

COMUNE DI CORREGGIO (RE)

PROGETTO PER LA COSTRUZIONE DI UNA
STALLA E FENILE IN VIA VECCHIA CARPI N. 6
CORREGGIO (RE)

LEGENDA:

- Unità aziendali - Confine di proprietà
- Inseadimento rurale
- Linea Enel interratta
- Linea Enel aerea

PROPRIETA' :
ROSSI ETTORE
C.F. RSS TRR 27H/4 0037W
ROSSI GIORGIO
C.F. RSS GRG 29D/3 4298Y

COMITENTE :
AZIENDA AGRICOLA ROSSI PIETRO,
ETTORE E GIORGIO S.S.
PALE MESSAGGIORANO, 32 - CORREGGIO (RE)
P.I. 00445070358

TECNICO :
VEZZANI Geom. ANSELMO
VIA GALIBARDI, 6/8 - CORREGGIO (RE)

OGGETTO
PLANIMETRIA GENERALE, PIANO D'INSIEME E
SKY-LINE
VARIANTE AL P.S.A. n. 58 del 30/05/2011

Scale 1/1000-200

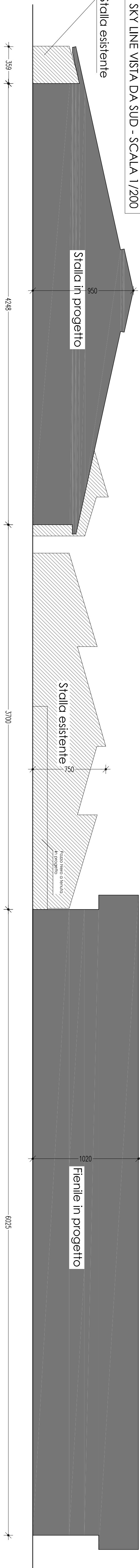
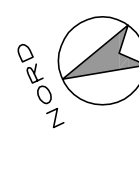
DICEMBRE 2013

NO. MAPPA
3



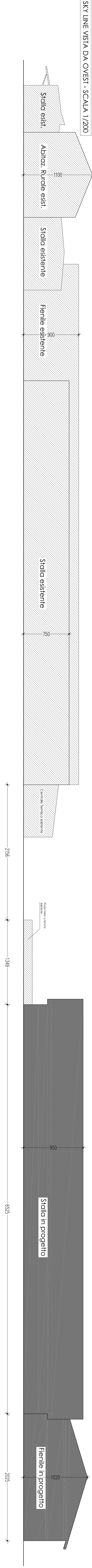
SKY LINE VISTA DA OVEST

PLANIMETRIA GENERALE - SCALA 1/1000



SKY LINE VISTA DA SUD - SCALA 1/200

SKY LINE VISTA DA OVEST - SCALA 1/200



SKY LINE VISTA DA OVEST - SCALA 1/200