

COMUNE DI CORREGGIO
Provincia di Reggio Emilia

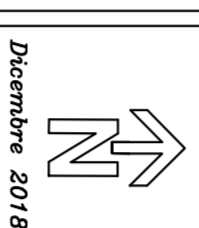
Comitenti:
AZIENDA AGRICOLA
BORJANI LAURA
Via Mondino n. 13
42015 Correggio -RE-

Progettista:
CARMAGNOLI geom. ROSSELLA
VIA STAMINERADO N. 14/C 42015 CORREGGIO -RE-
TEL. 0522 898577 FAX 0522 1098578
CELL 338 8421289

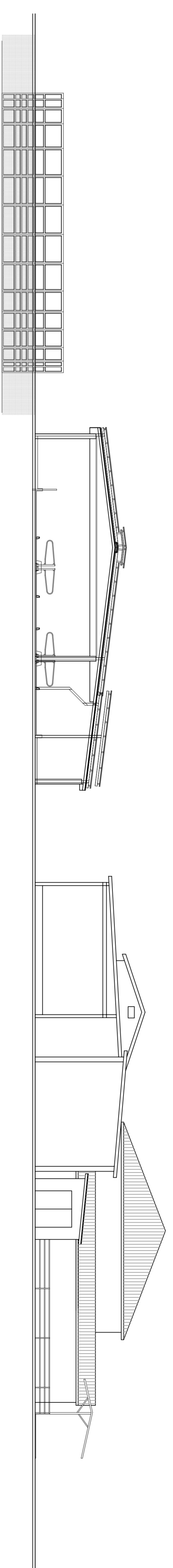
Spazio riservato all'Ufficio Tecnico

Descrizione dell'intervento e destinazione d'uso
PIANO DI SVILUPPO AZIENDALE
VIA MANDRIO N. 13

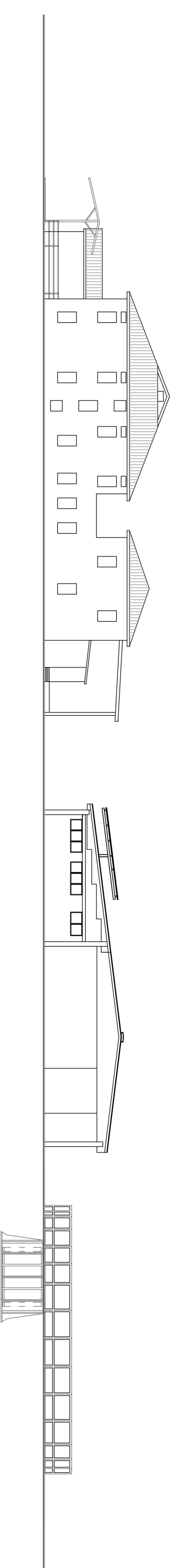
19
STATO DI FATTO
L'EDIFICIO È IN STATO DEL. L. ART. 22 DELLE N.I.A.
PROSPETTIVE GENERALI



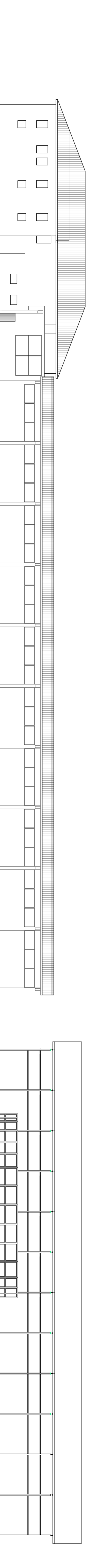
PROSPETTO OVEST



PROSPETTO EST



PROSPETTO NORD



PROSPETTO SUD

