

COMUNE DI CORREGGIO
Provincia di Reggio Emilia

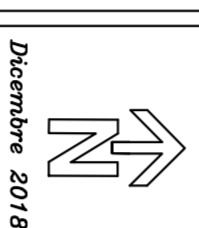
Commitenti:
AZIENDA AGRICOLA
BORJANI LAURA
Via Mondino n. 13
42015 Correggio -RE-

Progettista:
CARMAGNOLI geom. ROSSELLA
VIA STAMINERADO N. 14/C 42015 CORREGGIO -RE-
TEL. 0522 898577 FAX 0522 1098578
CELL 338 8421289

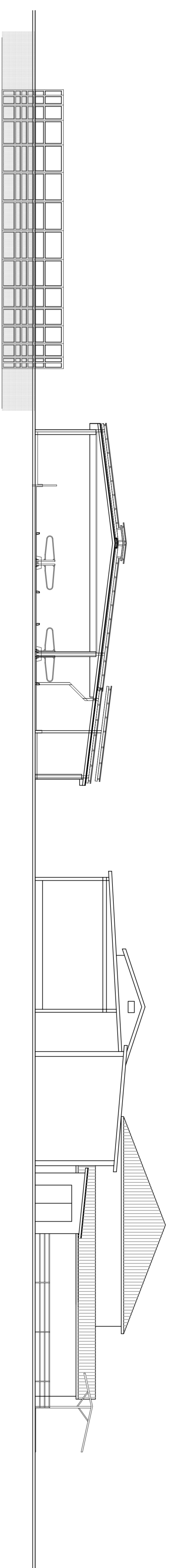
Spazio riservato all'Ufficio Tecnico

Descrizione dell'intervento e destinazione d'uso
PIANO DI SVILUPPO AZIENDALE
VIA MANDINO N. 13

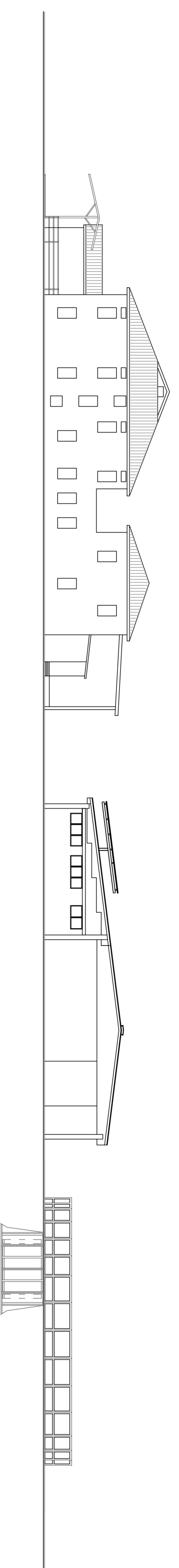
10500 m²
10500 m² 320-312
N. Scalese
20
STATO DI PROGETTO
PROSPETTIVE GENERALI



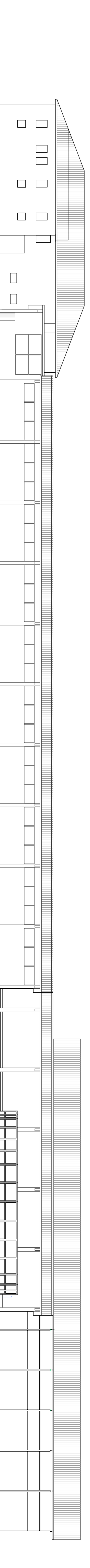
PROSPETTO OVEST



PROSPETTO EST



PROSPETTO NORD



PROSPETTO SUD

