

COMUNE DI CORREGGIO  
Provincia di Reggio Emilia

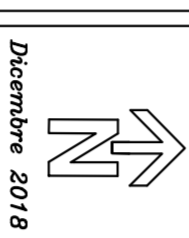
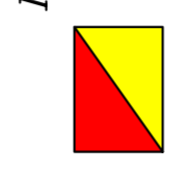
Committenti:  
AZIENDA AGRICOLA  
BORJANI LAURA  
Via Mondino n. 13  
42015 Correggio -RE-

Progettista:  
CARMAGNOLI geom. ROSSELLA  
VIA STAMINERADO N. 14/C 42015 CORREGGIO -RE-  
TEL. 0522 898577 FAX 0522 1098578  
CELL 338 8421289

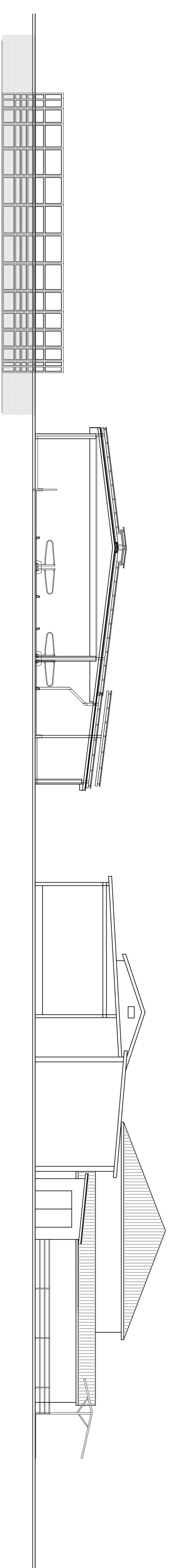
Spazio riservato all'Ufficio Tecnico

Descrizione dell'intervento e destinazione d'uso  
**PIANO DI SVILUPPO AZIENDALE**  
**VIA MANDRINO N. 13**

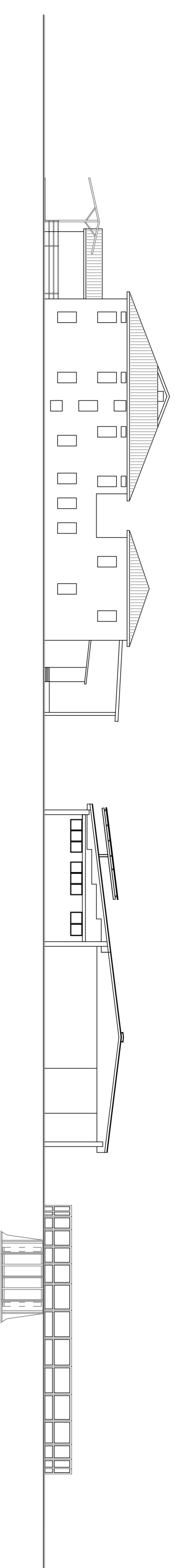
FOG. 14  
CANT. 14  
L. 11/05/2012  
157/2012  
N. Scadenza  
**21**  
TITOLO DEL TITOLO  
SOPRALPOSIZIONE  
PROSPETTI GENERALI



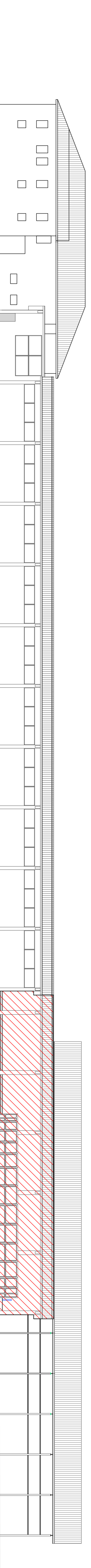
PROSPETTO OVEST



PROSPETTO EST



PROSPETTO NORD



PROSPETTO SUD

