

COMUNE DI CORREGGIO  
Provincia di Reggio Emilia

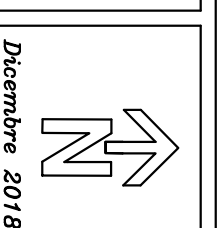
Comitenti:  
AZIENDA AGRICOLA  
BORGIANI VANDU & C  
Via Mondrò n. 13  
42015 Correggio -RE-

Progettista:  
CARMAGNOLI geom. ROSSELLA  
VIA STAMINERADO N. 14/C 42015 CORREGGIO -RE-  
TEL. 0522 898577 FAX 0522 1698578  
CELL 338 8421289

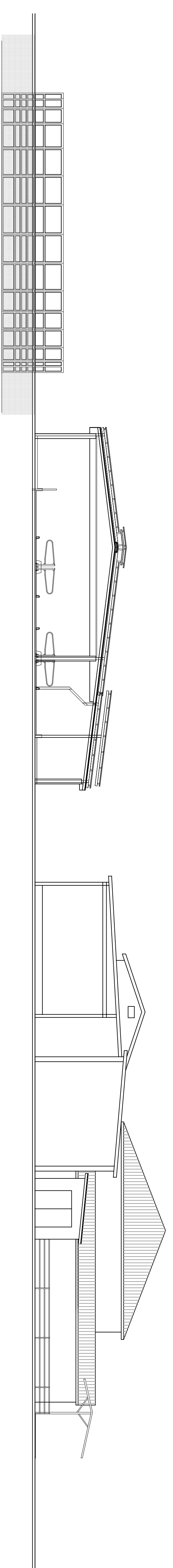
Spazio riservato all'Ufficio Tecnico

Descrizione dell'intervento e destinazione d'uso  
**PIANO DI SVILUPPO AZIENDALE**  
**VIA MANDRÒ N. 13**

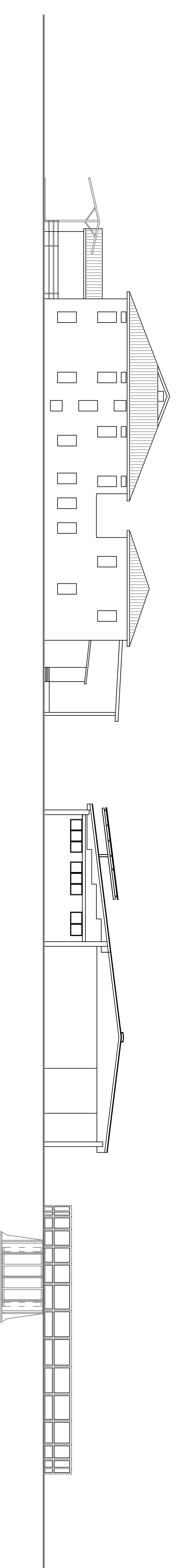
POSIZIONE IN  
CANTIERE  
334  
0509042  
N. Scadenza  
**24**  
VARIANTE  
RIDUTTIVA PSA  
PROSPETTIVE  
GENERALI



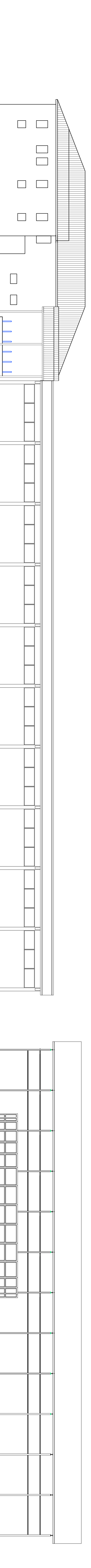
PROSPETTO OVEST



PROSPETTO EST



PROSPETTO NORD



PROSPETTO SUD

