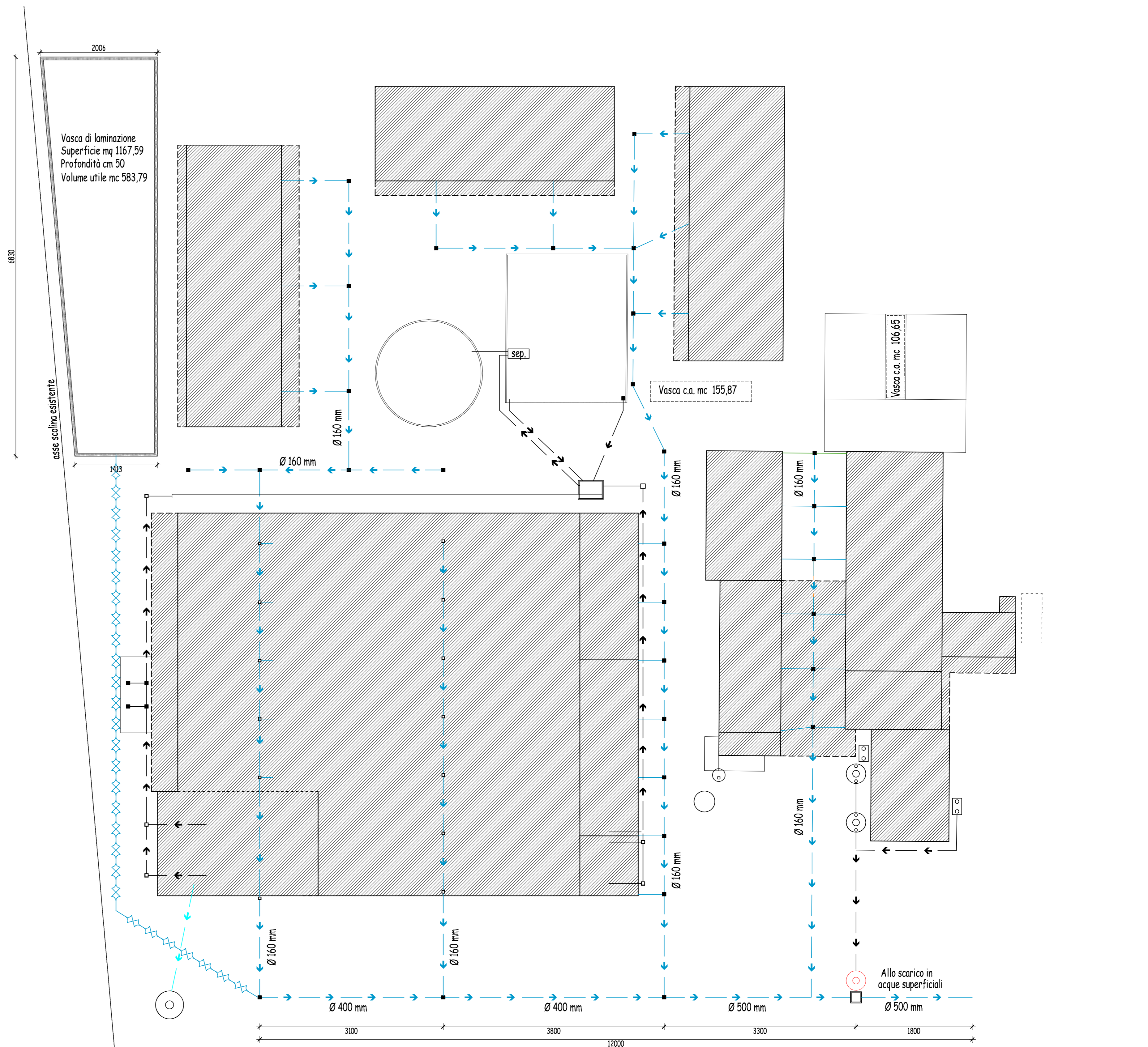
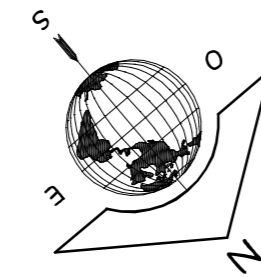


Carretta geom. Umberto

Via C. Tolomeo, 5 - 42016 Guastalla (RE)
C.F. CRR MRT 50L14 H225T P. IVA 01984200350

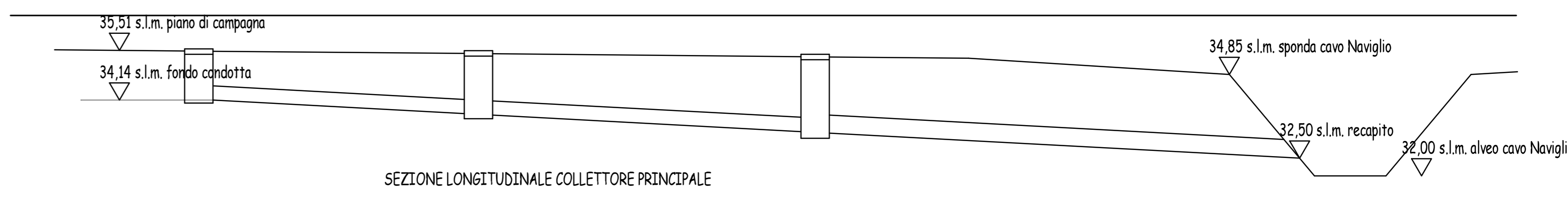
Studio: Via Claudio Tolomeo, 5
42016 - Guastalla - R.E.
cell. 348 8069384 - tel e fax 0522 825143
Email carretta_umberto@libero.it

Committente: Società Agricola MENOZZI Edgardo, Rainero e Mauro Via per Reggio n°43 - Correggio (RE)	Data: mar. 2019	Il tecnico:
Progetto: Piano di Sviluppo Aziendale per ristrutturazione aziendale, comprendente: demolizione di stalla per rimonta fatiscente; ampliamento e trasformazione di stalla esistente per bovini da latte e rimonta; costruzione di capannone per preparazione razioni; costruzione di capannone ad uso ricovero attrezzi agricoli	Scala: 1:400	
Particolare: Planimetria dell'insediamento rurale - Rete fognature di progetto	Tavola: 12 integr bis	Il Committente:
Aggiornamenti:	File: Tav. 12 integr bis	



PLANIMETRIA RETE FOGNATURE DELL'INSEDIAMENTO RURALE

LEGENDA RETE FOGNATURE	
	Fossa di recupero acque di lavaggio da reimpiegare capacità mc 10
	Fossa a tenuta di riserva idrica per animali - mc 10
	Fossa di raccolta liquami suini uso familiare e acque paddock suini e polli
	Pozzetto con caditoia sifonata
	Pozzetto d'ispezione
	Rete acque bianche e meteoriche
	Rete acque di recupero
	Rete acque luride e liquami
	Condotta di collegamento vasca di laminazione
	Separatore per il trattamento dei reflui di allevamento bovini
	Fossa biologica esistente
	Chiarificatore a ricircolo fanghi per 16 A.E. di nuova installazione
	Separatore oli e grassi esistente



SEZIONE LONGITUDINALE COLLETTORE PRINCIPALE