

COMUNE DI CORREGGIO  
Provincia di Reggio Emilia

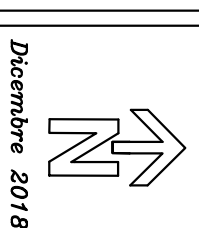
Committenti:  
AZIENDA AGRICOLA  
BORJANI LAURA  
Via Mondino n. 13  
42015 Correggio -RE-

Progettista:  
CARMAGNOLI geom. ROSSELLA  
VIA STAMINERADO N. 14/C 42015 CORREGGIO -RE-  
TEL. 0522 898577 FAX 0522 1098578  
CELL 338 8421289

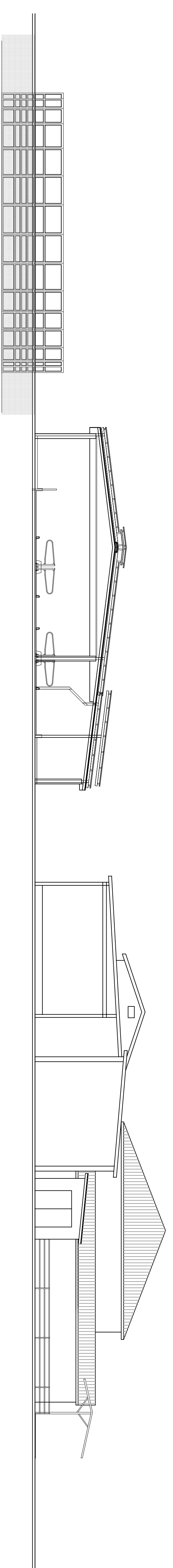
Spazio riservato all'Ufficio Tecnico

Descrizione dell'intervento e destinazione d'uso  
**PIANO DI SVILUPPO AZIENDALE**  
**VIA MANDINO N. 13**

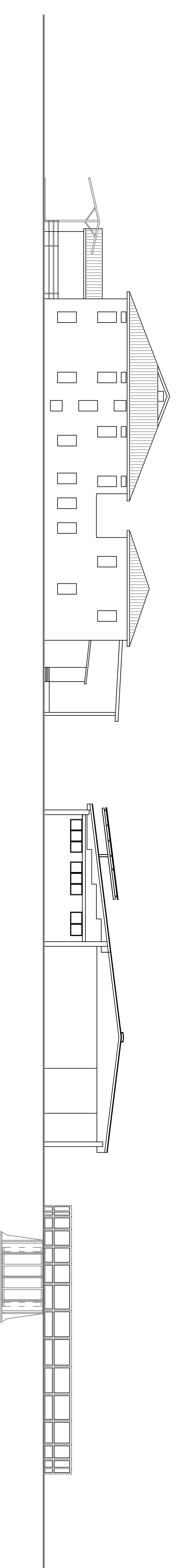
10500 m<sup>2</sup>  
10500 m<sup>2</sup> 32m-312  
N. Scale: **20**  
STATO DI PROGETTO  
PROSPETTI GENERALI



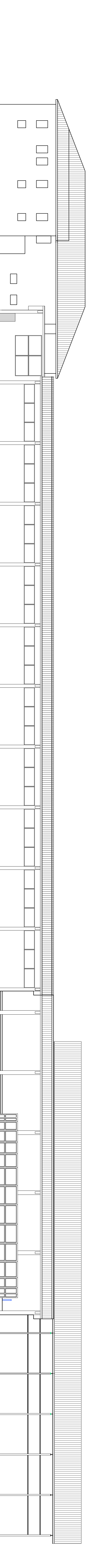
PROSPETTO OVEST



PROSPETTO EST



PROSPETTO NORD



PROSPETTO SUD

