

COMUNE DI CORREGGIO  
Provincia di Reggio Emilia

Commitenti:  
AZIENDA AGRICOLA  
BORJANI LAURA  
Via Mondino n. 13  
42015 Correggio -RE-

Progettista:  
CARMAGNOLI geom. ROSSELLA  
VIA STAMINERADO N. 14/C 42015 CORREGGIO -RE-  
TEL. 0522 898577 FAX 0522 1698578  
CELL. 338 8421289

Spazio riservato all'Ufficio Tecnico

Descrizione dell'intervento e destinazione d'uso  
**PIANO DI SVILUPPO AZIENDALE**  
**VIA MANDRINO N. 13**

FOG. 14  
CANT. 14  
L. 15/05/2010  
15/05/2010

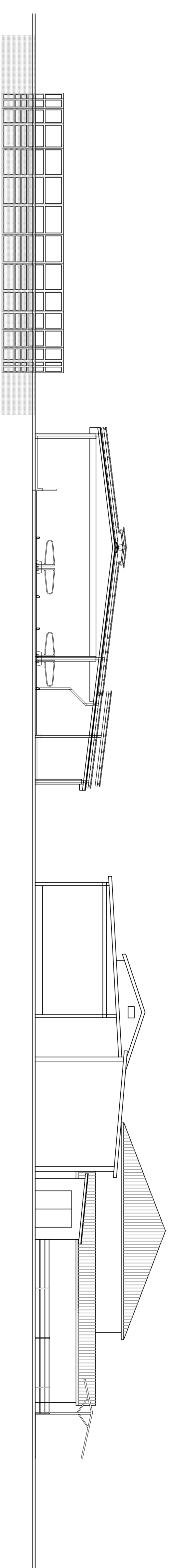
N. Scadenza  
**21**

TITOLO DEL TITOLO  
SONDA PROSPETTIVE  
PROSPETTIVE GENERALI

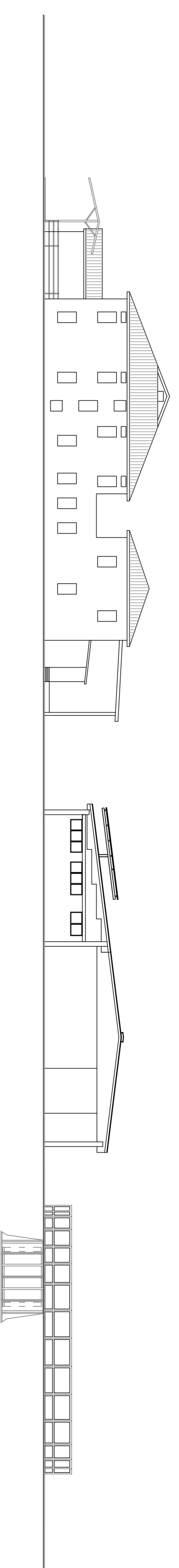


Disegnata nel 2018

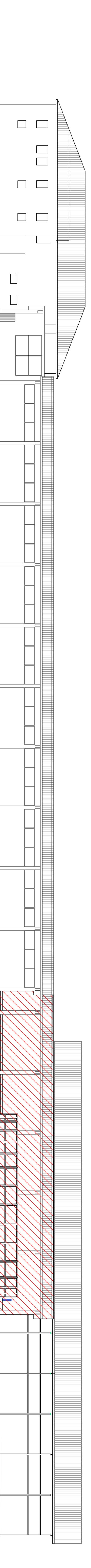
PROSPETTO OVEST



PROSPETTO EST



PROSPETTO NORD



PROSPETTO SUD

