

COMUNE DI CORREGGIO
Provincia di Reggio Emilia

Comitenti
AZIENDA AGRICOLA
BORCIANI VANDU & C
Via Mondino n. 13
42015 Correggio -RE-

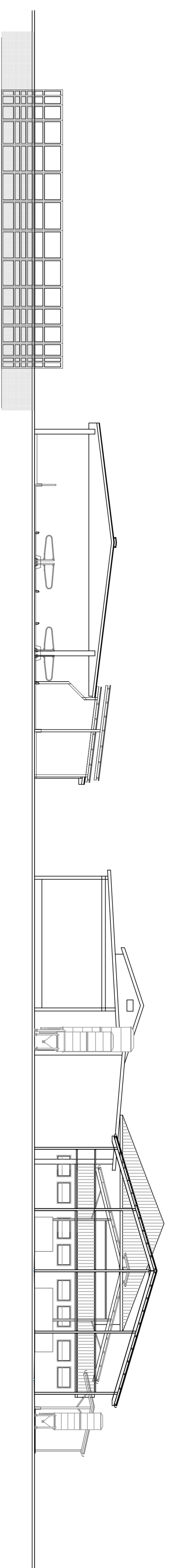
Progettista
CARMAIGNOLI geom. ROSSSELLA
VIA STALUNGAROLI N. 14/C 42015 CORREGGIO -RE-
TEL. 0522 939577 FAX 0522 1699378
CELL. 338 9421809

Spazio riservato all'Ufficio Tecnico

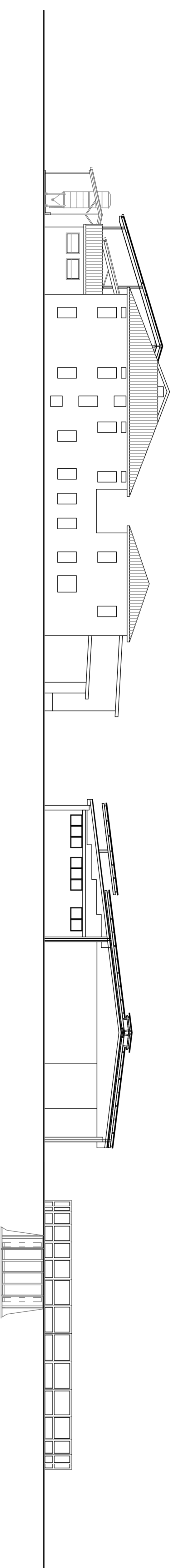
Descrizione dell'intervento e destinazione d'uso
PIANO DI SVILUPPO AZIENDALE
VIA MANDRIO N. 13

PROSPETTIVA
N. Disegno
23
Titolo carta Tecnica
COME DA PSA APPROVATO
scale 1:200
PROSPETTIVE GENERALI
Dicembre 2018

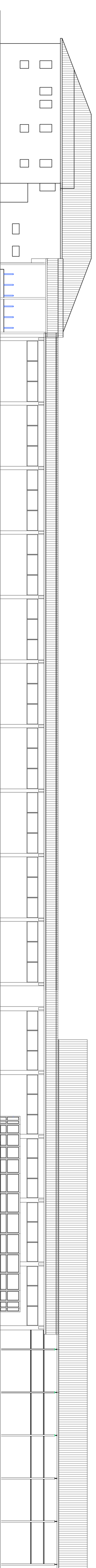
PROSPETTO OVEST



PROSPETTO EST



PROSPETTO NORD



PROSPETTO SUD

