

COMUNE DI CORREGGIO
Provincia di Reggio Emilia

Commitenti:
AZIENDA AGRICOLA
BORJANI VAIRO & C
Via Mondino n. 13
42015 Correggio -RE-

Progettista:
CARMAGNOLI geom. ROSSELLA
VIA STAMINERADO N. 14/C 42015 CORREGGIO -RE-
TEL. 0522 898577 FAX 0522 1698578
CELL 338 8421289

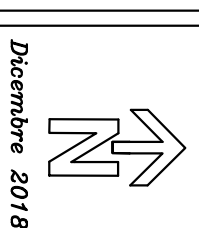
Spazio riservato all'Ufficio Tecnico

Descrizione dell'intervento e destinazione d'uso
PIANO DI SVILUPPO AZIENDALE
VIA MANDRIO N. 13

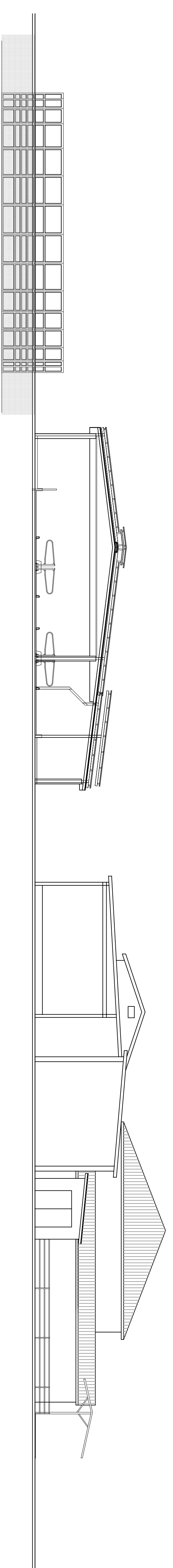
POSIZIONE IN
CANTIERE
334
05090427133-140

N. Scadenza
24
PROSPETTIVE GENERALI

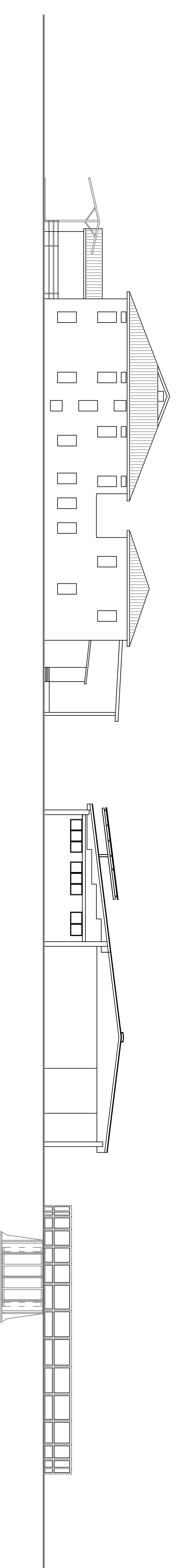
TITOLO DEL TAVOLO
VARIANTE RIDUTTIVA PSA



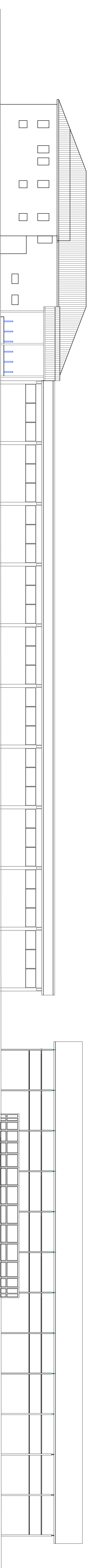
PROSPETTO OVEST



PROSPETTO EST



PROSPETTO NORD



PROSPETTO SUD

