



# COMUNE DI CORREGGIO

Provincia di REGGIO EMILIA

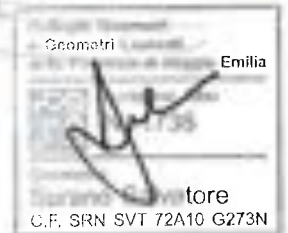
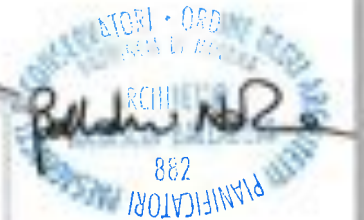
## PROGETTO DI DEMOLIZIONE E RICOSTRUZIONE DI UNA PORZIONE FABBRICATO RURALE

via Sinistra Tresinaro, 21 - 42015 Correggio (RE)

Foglio 57 , Mappale 386 , Sub. 4 - 5

### PIANO DI PREFATTIBILITA' EDILIZIA

(art. 9.1 delle N.T.A.)



**LAB 28**  
LABORATORI  
ARCHITETTICI  
CORREGGIO (RE)  
0522732584

Committente :

**Sig. FERRETTI GIANNI**

Via Righi, 12 - 42015 Correggio RE  
C.F. FRRGNN55R18D037R

**Sig.ra DAVOLIO PATRIZIA**

Via Righi, 12 - 42015 Correggio RE  
C.F. DVLPRZ59L46H298J

Progettisti Architettonici:

**Geom. SURANO SALVATORE**

Corso Mazzini, 28 - 42015 Correggio (RE)

**Arch. BALLABENI NATASCIA**

Corso Mazzini, 28 - 42015 Correggio (RE)

Data Progetto : Luglio 2020

Revisioni:

Piante

Stato di Progetto

Tavola

07



# COMUNE DI CORREGGIO

Provincia di REGGIO EMILIA

## PROGETTO DI DEMOLIZIONE E RICOSTRUZIONE DI UNA PORZIONE FABBRICATO RURALE

via Sinistra Tresinaro, 21 - 42015 Correggio (RE)  
Foglio 57, Mappale 386, Sub. 4 - 5

PIANO DI PREFATTIBILITA' EDILIZIA  
(art. 9.1 delle N.T.A.)



Committente:  
**Sig. FERRETTI GIANNI**  
Via Righi, 12 - 42015 Correggio RE  
C.F. FRRGNN55R18D037R  
**Sig.ra DAVOLIO PATRIZIA**  
Via Righi, 12 - 42015 Correggio RE  
C.F. DVLPRZ59L46H298J

Progettisti Architettonici:  
**Geom. SURANO SALVATORE** Arch. **BALLABENI NATASCIA**  
Corso Mazzini, 28 - 42015 Correggio (RE) Corso Mazzini, 28 - 42015 Correggio (RE)

Data Progetto : Luglio 2020

Piante

Tavola

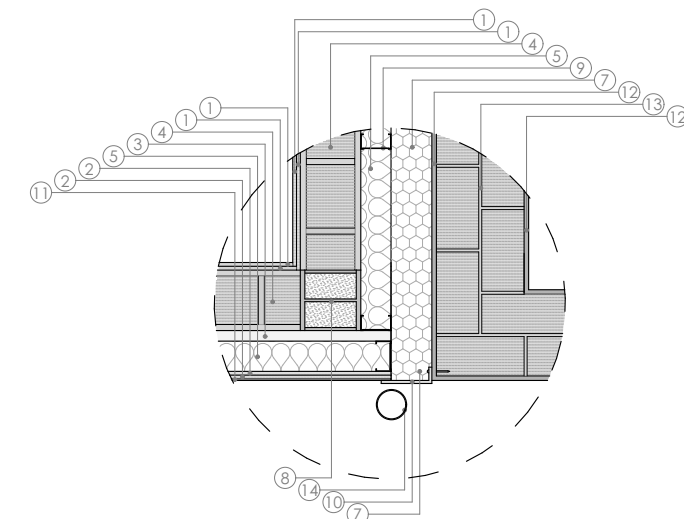
Revisioni:

Stato di Progetto

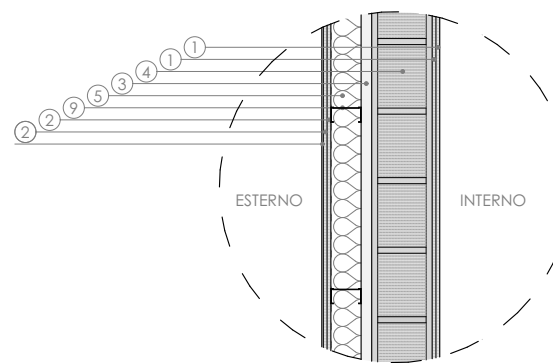
07

### LEGENDA

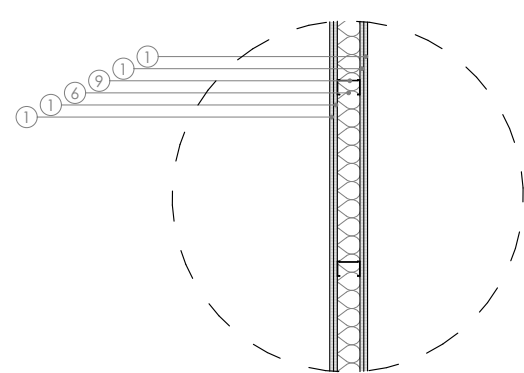
1. lastra in argilla sp. 1,25 cm
2. lastra in argilla sp. 1,25 cm
3. pannello in fibra di legno sp. 3,50 cm
4. blocco in muratura laterizio o in legno mineralizzato sp. 20 cm
5. isolante in lana di roccia sp. 10 cm
6. isolante in lana di roccia sp. 7,5 cm
7. isolante EPS bassa densità deformabile (giunto sismico) sp. 13,5 cm
8. elemento strutturale portante in acciaio e c/c profilo metallico a sostegno delle lastre in fibro-gesso o delle lastre in cemento rinforzato
9. giunto deformabile (colore finitura esterna) a chiusura del giunto sismico
10. rasatura sp. 0,5 cm
11. intonaco edificio esistente
12. maltoni pieni e malta di calce esistenti
13. pluviale
14. pavimento in legno
15. massetto cementizio autolivellante sp. 2 cm
16. massetto in calcestruzzo alleggerito sp. 8 cm
17. pannello in polistirene bignato per riscaldamento a pavimento sp. 4 cm
18. materassino acustico
19. guaina
20. osito in legno sp. 2 cm
21. travetto in legno strutturale portante
22. manto di copertura in laterizio (coppi)
23. lastra ondulata in fibrocemento
24. listello in legno dim. 4 x 4 cm
25. isolante in fibra di legno sp. 18 cm
26. membrana traspirante
27. schermo freno al vapore
28. lamiera microforata



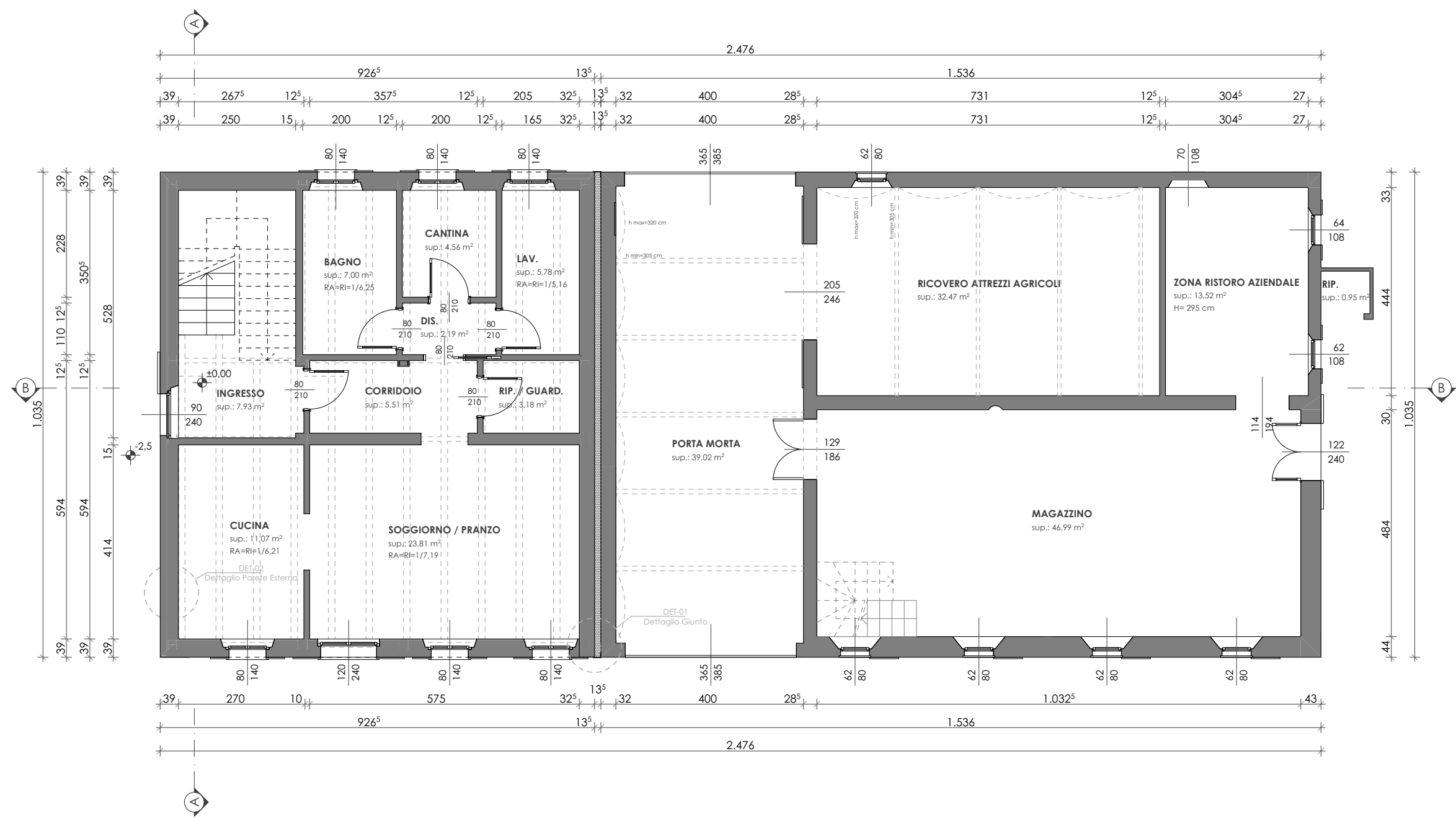
DET-01 Dettaglio Giunto  
1:25



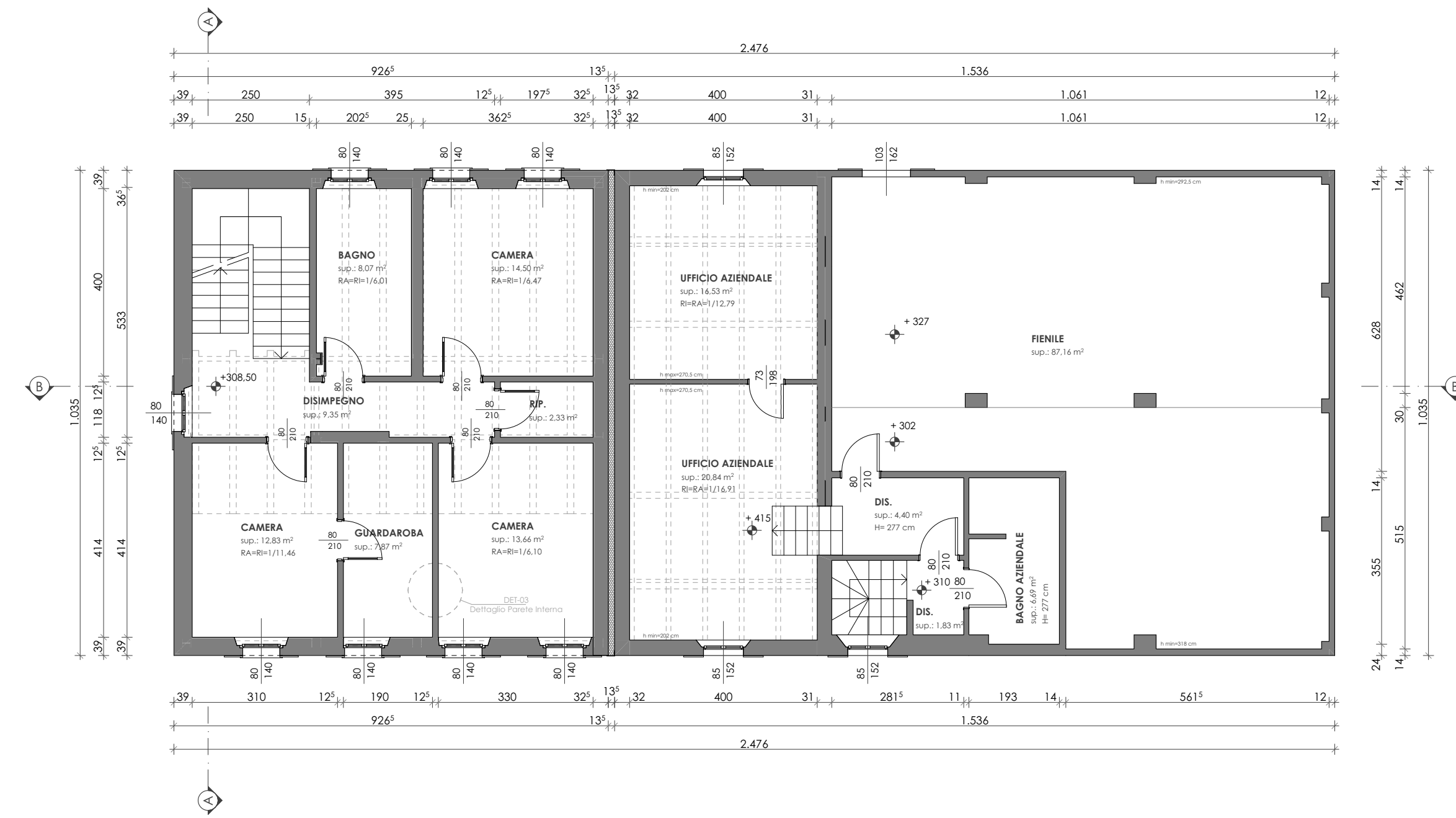
DET-02 Dettaglio Parete Esterna  
1:25



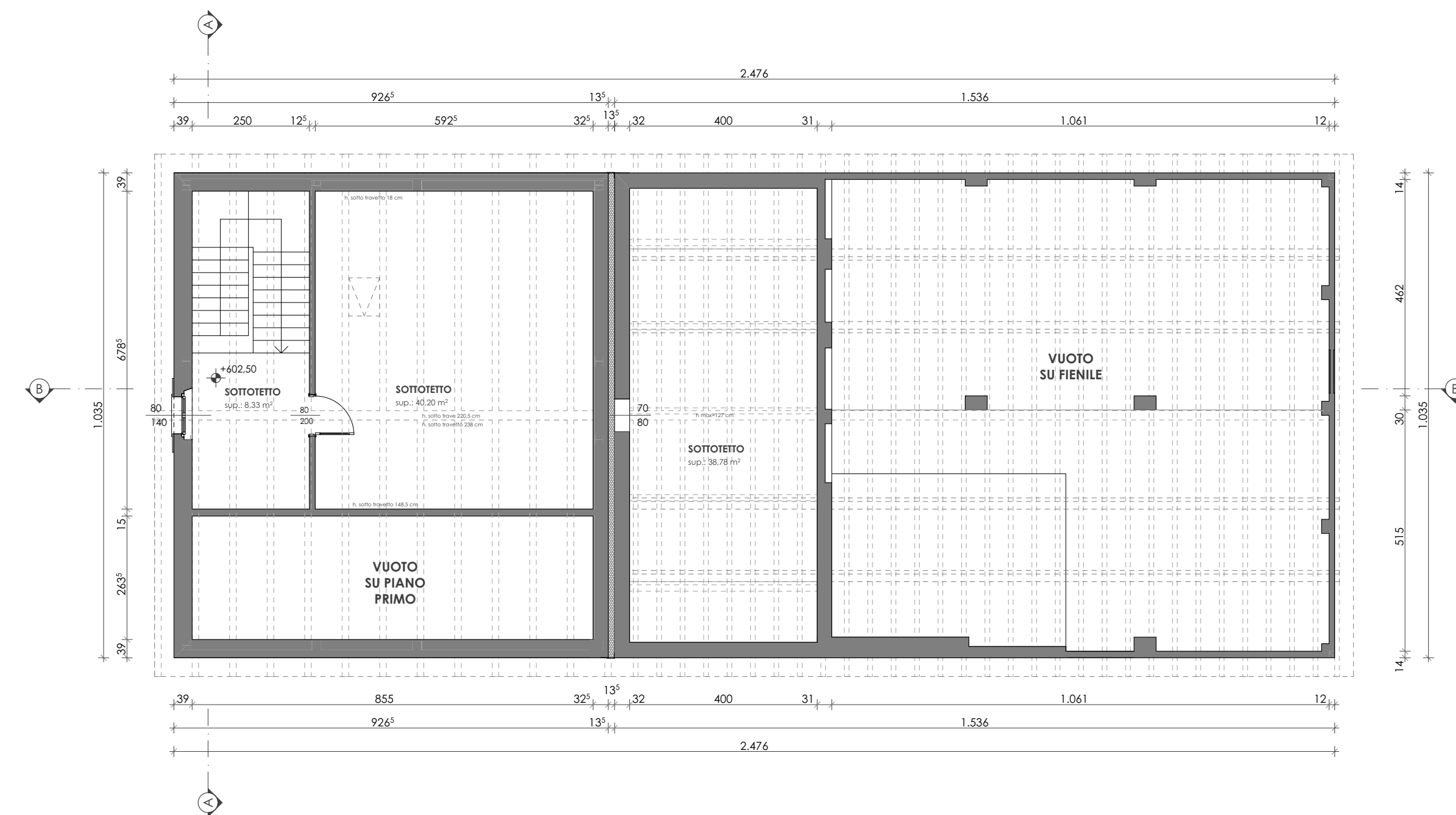
DET-03 Dettaglio Parete Interna  
1:25



PIANO TERRA  
1:100



PIANO PRIMO  
1:100



PIANO SOTTOTETTO  
1:100