



# COMUNE DI CORREGGIO

Provincia di REGGIO EMILIA

## PROGETTO DI DEMOLIZIONE E RICOSTRUZIONE DI UNA PORZIONE FABBRICATO RURALE

via Sinistra Tresinaro, 21 - 42015 Correggio (RE)

Foglio 57 , Mappale 386 , Sub. 4 - 5

PIANO DI PREFATTIBILITA' EDILIZIA

(art. 9.1 delle N.T.A.)



**LAB28**  
LABORATORIO ARCHITETTICO  
CORREGGIO (RE)  
0522730284  
1220356

Committente :

**Sig. FERRETTI GIANNI**

Via Righi, 12 - 42015 Correggio RE

C.F. FRRGNN55R18D037R

**Sig.ra DAVOLIO PATRIZIA**

Via Righi, 12 - 42015 Correggio RE

C.F. DVLPRZ59L46H298J

Progettisti Architettonici:

**Geom. SURANO SALVATORE**

Corso Mazzini, 28 - 42015 Correggio (RE)

**Arch. BALLABENI NATASCIA**

Corso Mazzini, 28 - 42015 Correggio (RE)

Data Progetto : Luglio 2020

Revisioni:

*Prospetti e Sezioni*

*Stato di Progetto*

Tavola

**08**



COMUNE DI CORREGGIO

Provincia di REGGIO EMILIA

PROGETTO DI DEMOLIZIONE E RICOSTRUZIONE DI UNA PORZIONE FABBRICATO RURALE

via Sinistra Tresinaro, 21 - 42015 Correggio (RE)  
Foglio 57 , Mappale 386 , Sub. 4 - 5

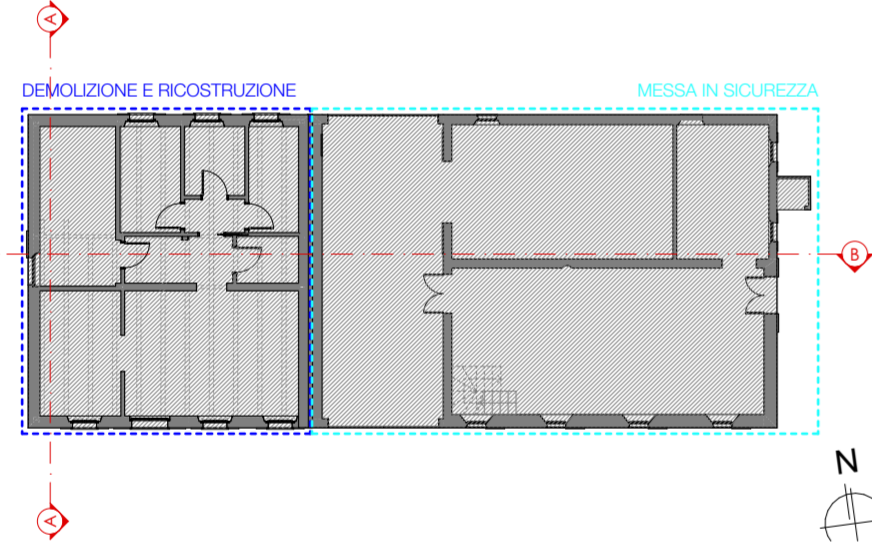
PIANO DI PREFATTIBILITA' EDILIZIA  
(art. 9.1 delle N.T.A.)



Committente:  
**Sig. FERRETTI GIANNI**  
Via Righi, 12 - 42015 Correggio RE  
C.F. FRRGNN55R18D037R  
**Sig.ra DAVOLIO PATRIZIA**  
Via Righi, 12 - 42015 Correggio RE  
C.F. DVLPZR259L46H298J

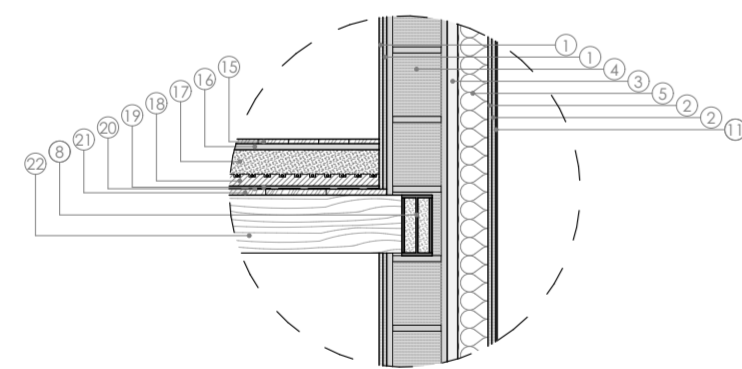
Progettisti Architettonici:  
**Geom. SURANO SALVATORE** **Arch. BALLABENI NATASCIA**  
Corso Mazzini, 28 - 42015 Correggio (RE)

|                             |                     |        |
|-----------------------------|---------------------|--------|
| Data Progetto : Luglio 2020 | Prospetti e Sezioni | Tavola |
| Revisioni:                  | Stato di Progetto   | 08     |

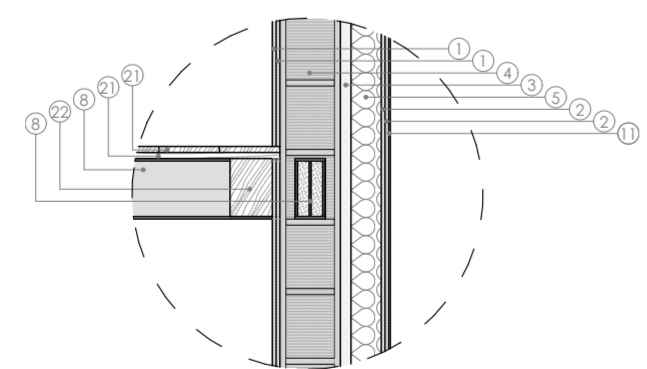


LEGENDA

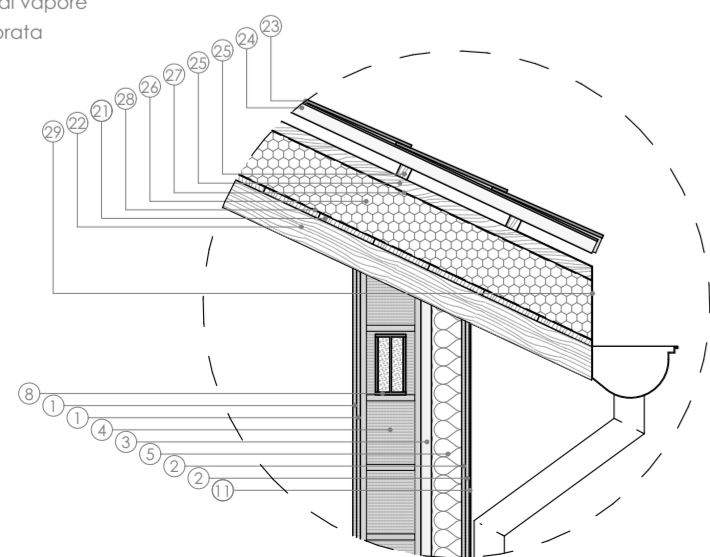
1. lastra in argilla sp. 1,25 cm
2. lastra in argilla sp. 1,25 cm
3. pannello in fibra di legno sp. 3,50 cm
4. blocco in muratura laterizio o in legno mineralizzato sp. 20 cm
5. isolante in lana di roccia sp. 10 cm
6. isolante in lana di roccia sp. 7,5 cm
7. isolante EPS bassa densità deformabile (giunto sismico) sp. 13,5 cm
8. elemento strutturale portante in acciaio e cls
9. profilo metallico a sostegno delle lastre in fibrogesso o delle lastre in cemento infornato
10. giunto deformabile (colore finitura esterna) o chiusura del giunto sismico
11. rasatura sp. 0,3 cm
12. intonaco edificio esistente
13. mattoni pieni e malta di calce esistenti
14. pluviale
15. pavimento in legno
16. massetto cementizio autoisolante sp. 2 cm
17. massetto in calcestruzzo alleggerito sp. 8 cm
18. pannello in polistirene bugnato per riscaldamento a pavimento sp. 4 cm
19. materassino acustico
20. guaina
21. assito in legno sp. 2 cm
22. travetto in legno strutturale portante
23. manto di copertura in laterizio (coppa)
24. lastra ansuolata in fibrocemento
25. listello in legno dim. 4 x 4 cm
26. isolante in fibra di legno sp. 18 cm
27. membrana traspirante
28. schermo freno al vapore
29. lamiera microforata



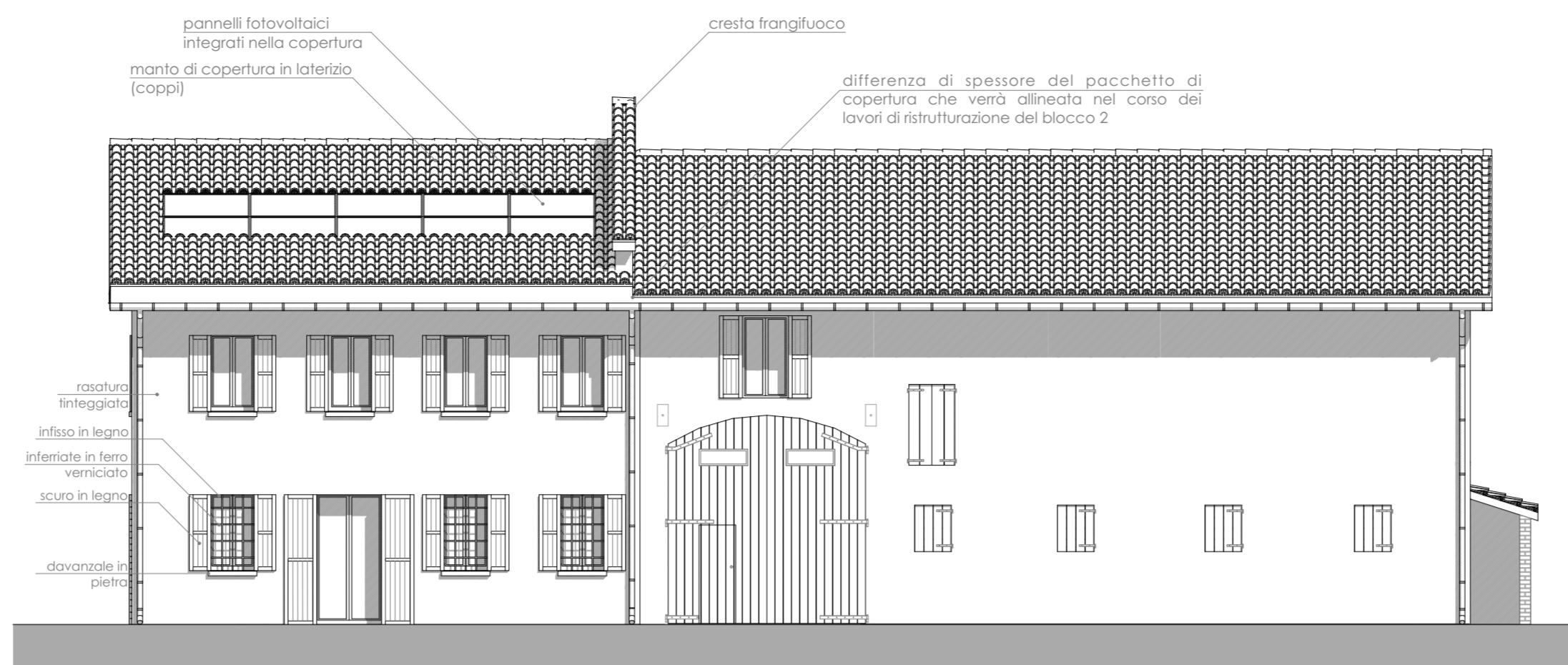
DET-04 Dettaglio Primo Solaio 1:25



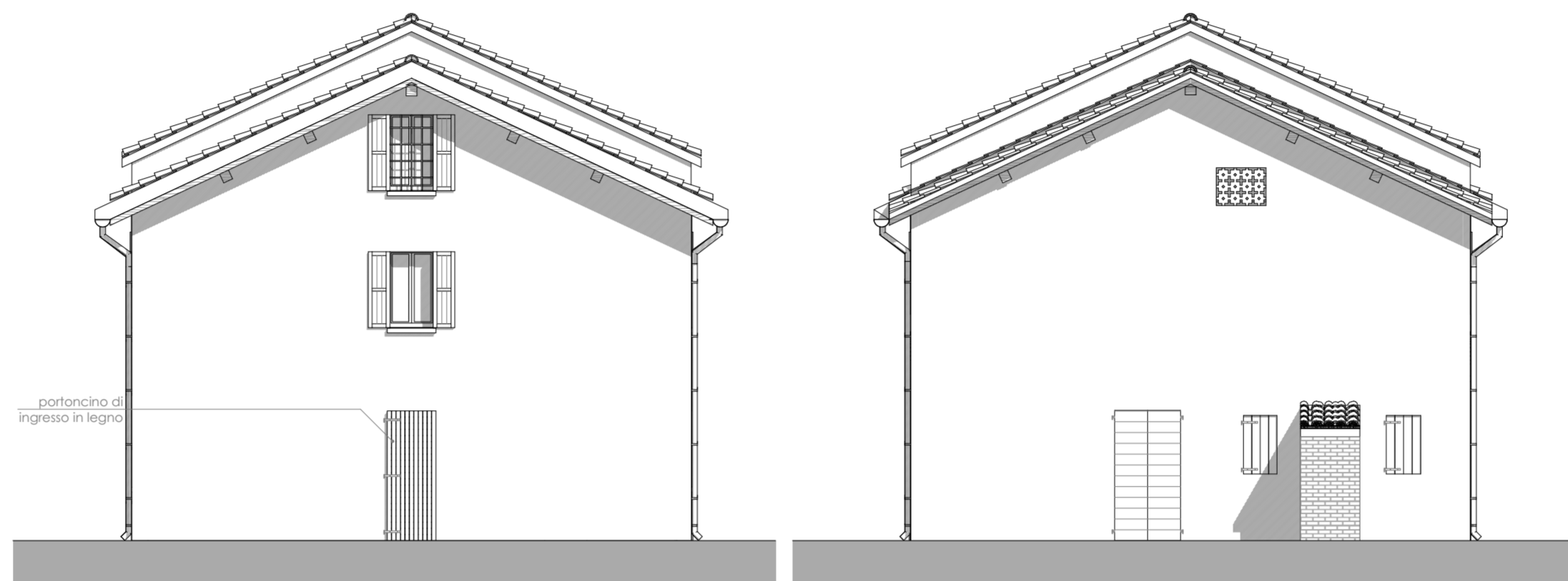
DET-05 Dettaglio Secondo Solaio 1:25



DET-06 Dettaglio Copertura 1:25

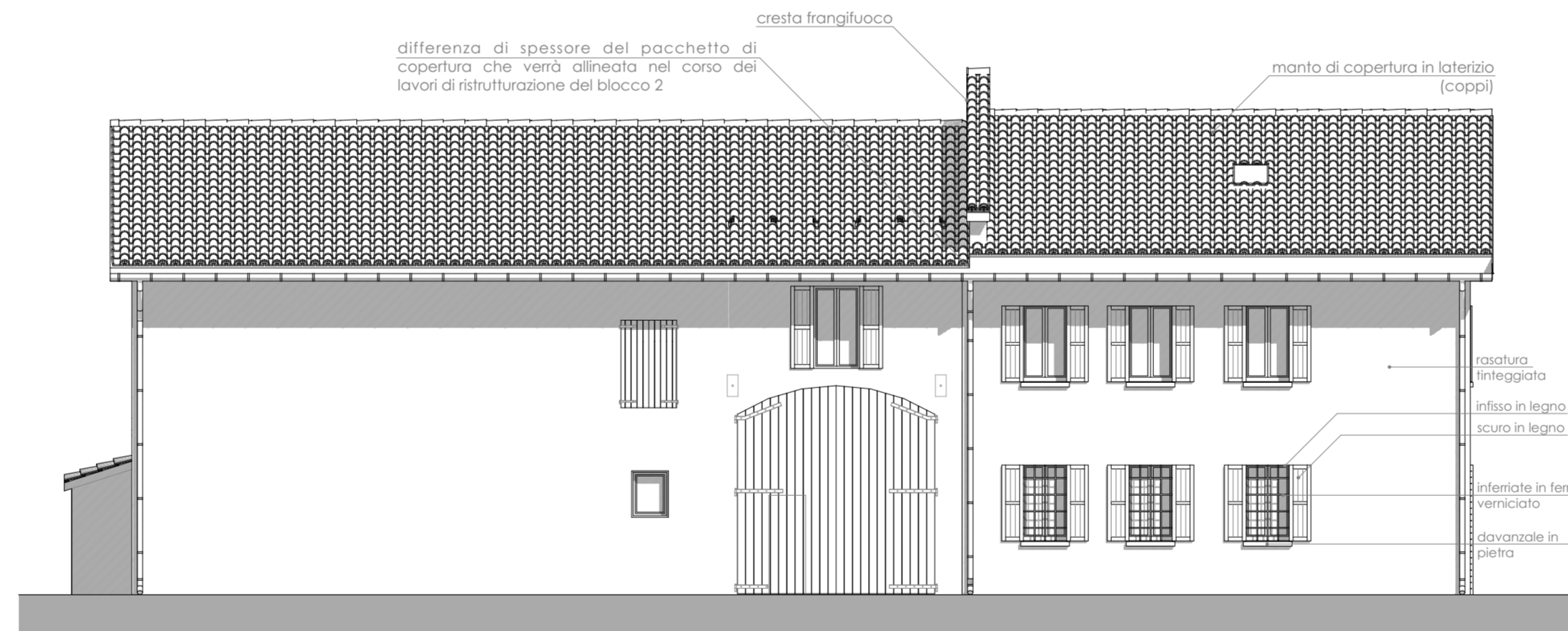


PROSPETTO SUD 1:100

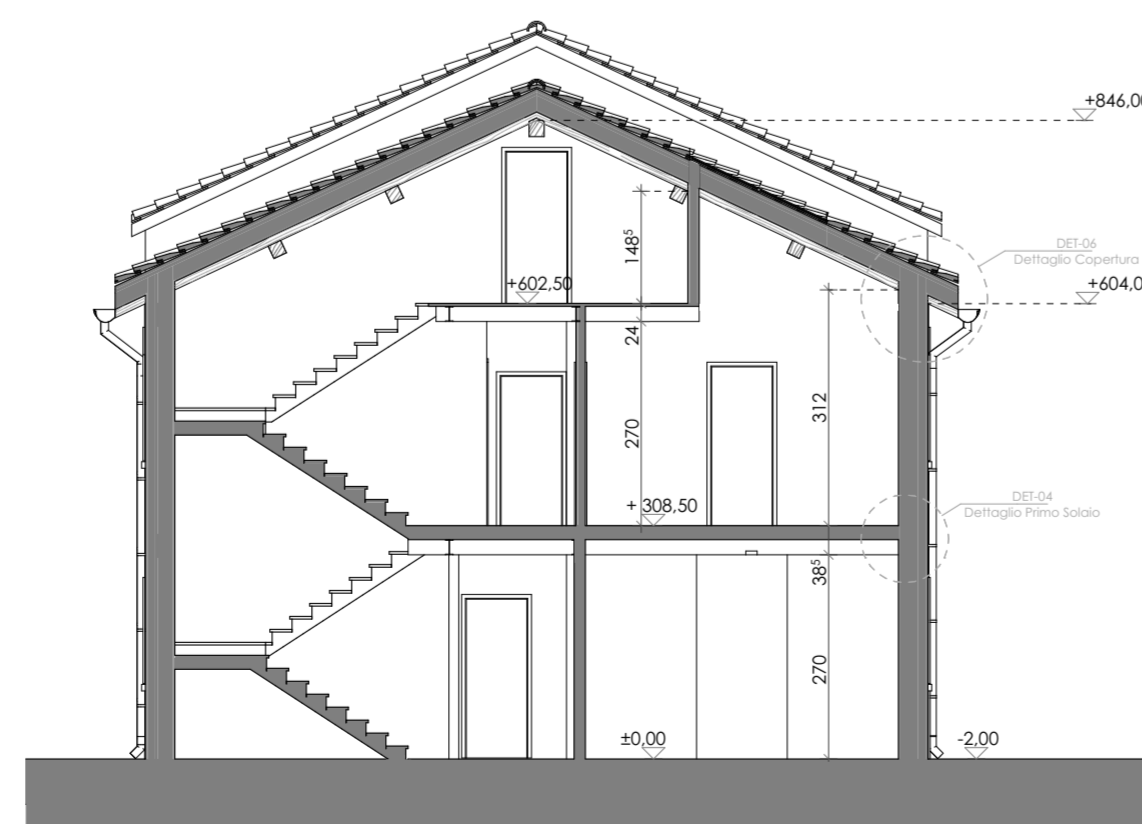


PROSPETTO OVEST 1:100

PROSPETTO EST 1:100



PROSPETTO NORD 1:100



SEZIONE A-A 1:100



SEZIONE B-B 1:100