

Carretta geom. Umberto

Via C. Tolomeo, 5 - 42016 Guastalla (RE)
C.F. CRR MRT 50L14 H225T P. IVA 01984200350

Studio: Via Claudio Tolomeo, 5
42016 - Guastalla - R.E.
cell. 348 8068394 - tel e fax 0522 825143
Email carretta_umberto@libero.it

Committente: Società Agricola MENOZZI Edgardo, Rainero e Mauro
Via per Reggio n°43 - Correggio (RE)

Data:
Apr. 2021

Progetto: Variante a P.S.A. per costruzione di nuova platea di accumulo letame,
realizzazione di soppalco in locali di servizio ed adeguamento piantumazioni
arboree da effettuare in ottemperanza N.T.A. vigenti

Scala:
1:100

Particolare: Platea in progetto
PIANTA, PROSPETTI E SEZIONI

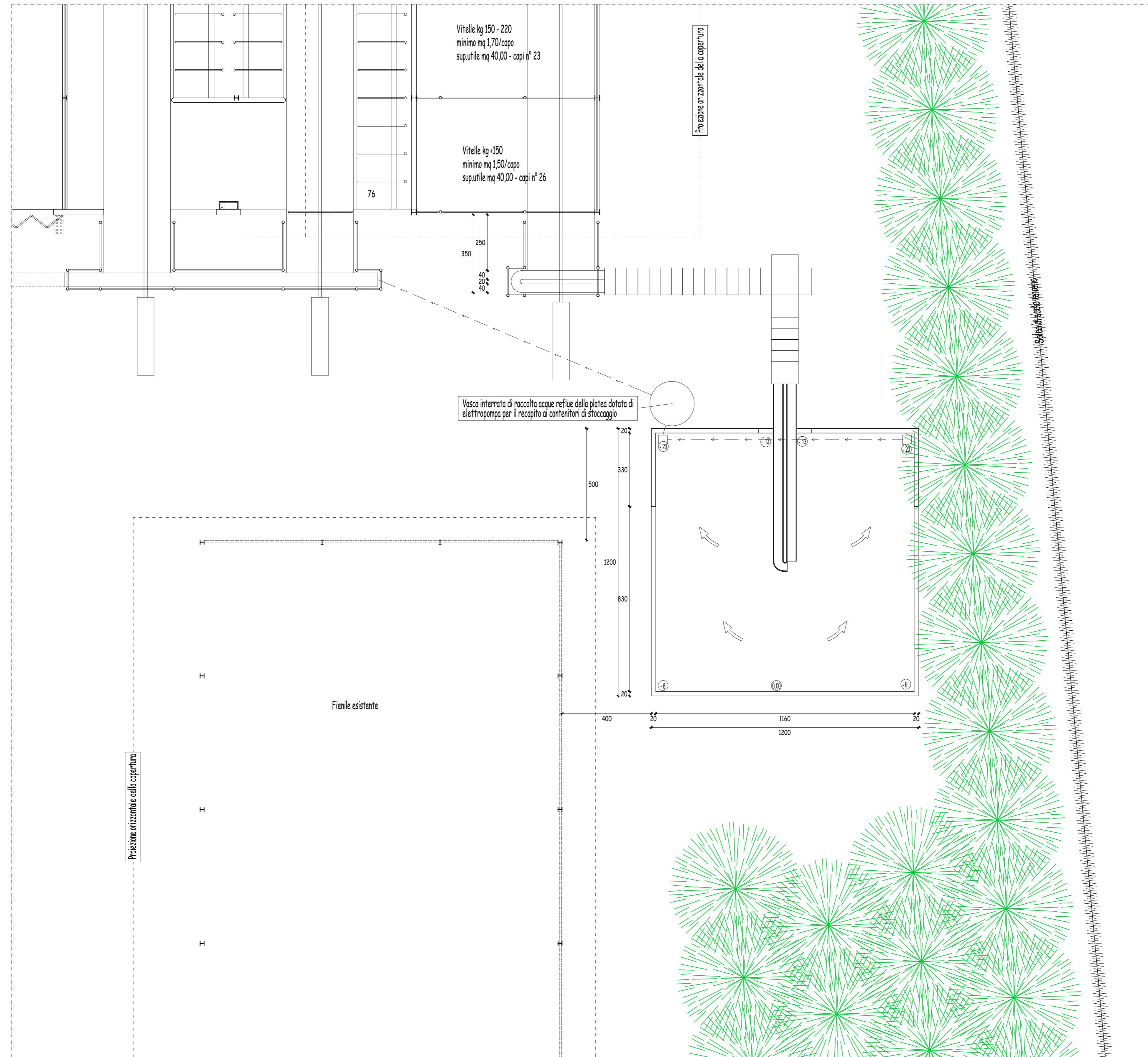
Tavola:
08

Aggiornamenti:

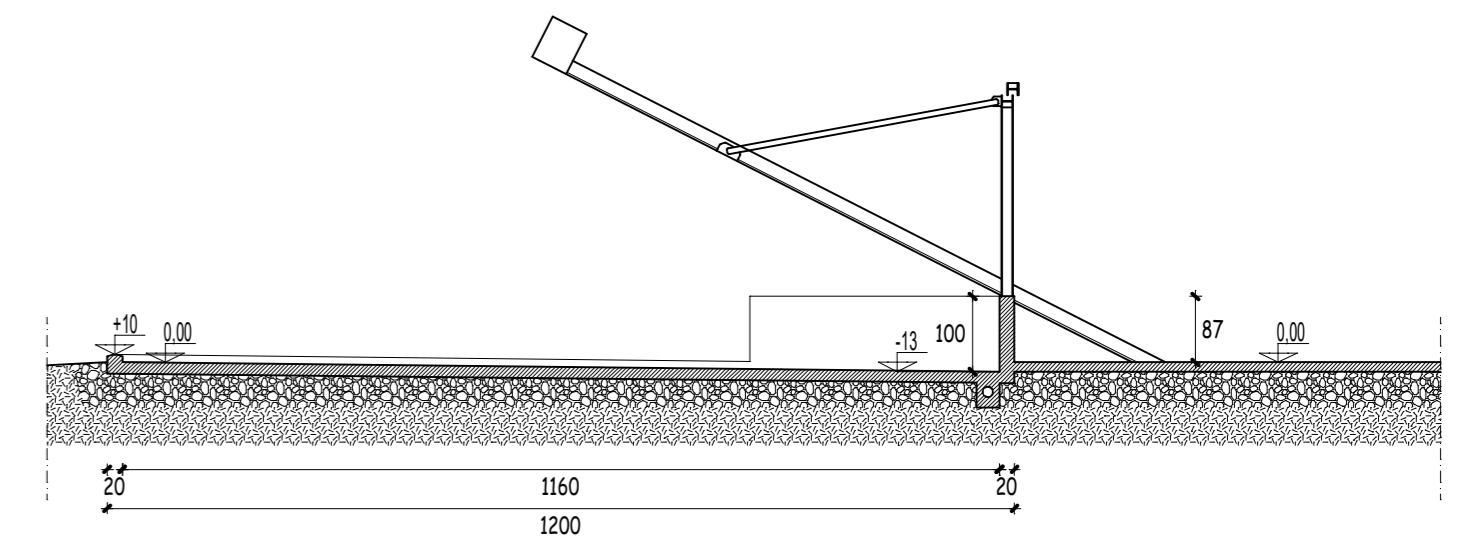
File:
Tav. 08

Il tecnico:

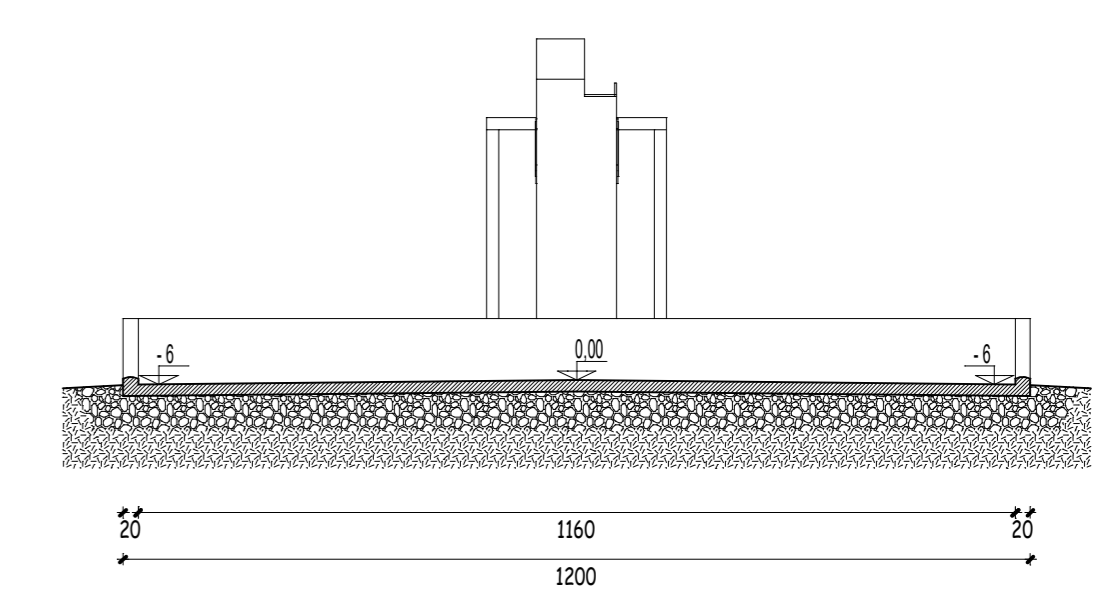
Il Committente:



PIANTA



Sezione longitudinale



Sezione trasversale