

OGGETTO: impianto di distribuzione carburanti sito in Correggio (RE), via della Pace 10/A

**Procedimento Unico ai sensi dell'Art. 53, comma 1, lettera b) della LR 24/2017**

**intervento di ampliamento e potenziamento Area di Servizio distribuzione carburanti**

**RELAZIONE TECNICA IMPIANTO FOGNARIO**

Revisione 1 - Gennaio 2022

L'Area di Servizio distribuzione carburanti interessata dall'intervento in progetto è ubicata nel Comune di Correggio (RE) in via della Pace n. 10/A (SP 113 "Tangenziale Reggio Emilia-Correggio"), è censita al Catasto Fabbricati del Comune di Correggio (RE) al Foglio n. 65, particella 550, ha un'estensione di m<sup>2</sup> 5.000 (Superficie Catastale) ed è di proprietà per 1/1 della ditta "Tanzi Aurelio Petroli S.r.l."

Il progetto di ampliamento e potenziamento dell'area di servizio carburanti per autotrazione ad uso pubblico mira alla realizzazione di:

- un impianto di erogazione di Gas Naturale Liquido (GNL), e compresso (GNC) con relativa sezione di stoccaggio/alimentazione;
- una nuova pensilina per mezzi pesanti con l'erogazione del Gas Naturale Liquido (GNL) e di altri prodotti petroliferi;
- una nuova pensilina, a completamento dell'esistente, per l'erogazione del Gas Naturale Compresso (GNC);
- un'ampia area destinata al parcheggio dei mezzi pesanti;
- un impianto di autolavaggio per mezzi pesanti.

L'area di servizio esistente ha dimensioni decisamente insufficienti per accogliere queste nuove attrezzature, ragion per cui è stato approntato il presente progetto di ampliamento che investe le seguenti ulteriori particelle catastali censite al Catasto Terreni del Comune di Correggio (RE), Foglio 65:

- particella 460 (in parte);
- particella 462 (in parte);
- particella 464.

La ditta "Tanzi Aurelio Petroli S.r.l." è autorizzata dai soggetti proprietari di dette particelle alla presentazione delle richieste collegate al Procedimento unico in oggetto, tramite un atto di assenso alla realizzazione dell'intervento (dichiarazione sostitutiva di atto notorio), che si allega alla presente richiesta.

### **Stato attuale**

Al momento l'Area è composta dai seguenti fabbricati e attrezzature:

- n. 1 fabbricato ad uso Bar / Market / Gestore / Cassa carburanti, di Superficie Lorda m<sup>2</sup> 131,39 al cui interno si trovano:
  - la sala bar con annessi spogliatoio e servizio igienico con antibagno per gli addetti, il locale preparazione ed un magazzino/dispensa accessibile dall'esterno;
  - il locale cassa/market con annessi spogliatoio e servizio igienico con antibagno riservati al gestore dell'impianto distribuzione carburanti e un ripostiglio;
  - n. 1 servizio igienico per il pubblico (accessibile ai diversamente abili) fruibile dall'esterno;
  - n.1 magazzino oli;
- n. 1 pensilina di Superficie Coperta di m<sup>2</sup> 399,68 posta a copertura di n. 3 isole di erogazione Benzina / Gasolio / GPL collegata direttamente al fabbricato principale;
- n. 3 isole di distribuzione carburanti, poste parallelamente alla strada al di sotto della predetta pensilina; in corrispondenza delle isole sono collocate complessivamente n. 2 colonnine multiprodotto, ciascuna a 4+4 pistole ed a doppia erogazione di Benzina / Benzina / Gasolio / Gasolio, n. 1 colonnina monoprodotta, a 1+1 pistole, a doppia erogazione GPL; al di sopra delle isole si trovano inoltre installati n. 2 terminali di piazzale accettatori di banconote e carte di credito;
- impianto meccanico per distribuzione di Benzina / Gasolio, completo di n. 4 serbatoi interrati, da m<sup>3</sup> 30 cad., per stoccaggio carburanti (n. 2 serbatoi per Benzina Senza Piombo, n. 2 serbatoi per Gasolio) con i relativi tubi di equilibrio (sfiati) dei serbatoi;
- impianto meccanico per distribuzione di GPL, comprensivo di serbatoio interrato da m<sup>3</sup> 30 collocato all'interno di una cassa di contenimento in cemento armato;
- n. 1 impianto di autolavaggio automatico con annesso un locale tecnico autolavaggio;
- piazzole aspirazione per la pulizia interna dei veicoli;
- impianto antincendio, con relativo serbatoio interrato da m<sup>3</sup> 10 ad uso riserva idrica e gruppo di pressione antincendio;
- rete fognaria di smaltimento acque reflue completa di impianti di depurazione e trattamento;
- aree di piazzale con parcheggi per autovetture e mezzi pesanti;
- n. 2 isole ecologiche;
- elementi pubblicitari indicatori della compagnia di gestione e dei prodotti e servizi presenti nell'area;
- aree verdi ed aiuola spartitraffico con varchi di accesso ed uscita dall'impianto su via della Pace.

### **Progetto**

L'intervento in progetto prevede *l'ampliamento e il potenziamento – con l'installazione di un impianto distribuzione Gas Naturale Liquido (GNL) e Compresso (GNC) – dell'Area di Servizio distribuzione carburanti per autotrazione ad uso pubblico ubicata in Via della Pace n. 10/A, nel comune di Correggio (RE).*

Il progetto prevede, nello specifico, le seguenti opere:

- l'ampliamento del piazzale asfaltato;
- l'installazione delle attrezzature necessarie per lo stoccaggio e l'erogazione del prodotto Gas Naturale Liquido (GNL) ad uso autotrazione;
- l'installazione delle attrezzature necessarie l'erogazione del prodotto Gas Naturale Compresso (GNC);
- la realizzazione di una pensilina, sorretta da n. 2 montanti metallici, posizionata perpendicolarmente a via della Pace, collocata posteriormente al fabbricato gestore esistente, a protezione delle n. 2 isole attrezzate con le colonnine di erogazione dei prodotti GNL e multi prodotto (con additivo AdBlue);
- la realizzazione di un modulo di pensilina, a completamento dell'esistente, a protezione di n. 1 isola di erogazione con la colonnina del Gas Naturale Compresso (GNC);
- un nuovo piazzale per la sosta dei mezzi pesanti;
- n. 1 impianto di autolavaggio per mezzi pesanti;
- modifiche al fabbricato uso Bar / Market / Gestore / Cassa carburanti con tamponamento di una porta interna e apertura di una finestra sul lato corto esposto a nord;
- intervento di mitigazione della stazione di servizio con messa a dimora di specie arbustive e arboree su n. 3 lati del perimetro dell'area.

Data la conformazione attuale dell'Area, le caratteristiche dell'impianto, gli spazi di manovra e di rifornimento richiesti per l'erogazione del prodotto, le distanze di sicurezza interna, esterna e di protezione previste dalla normativa vigente in materia di prevenzione incendi, eccetera, si è previsto di realizzare la quasi totalità delle opere nella zona di piazzale retrostante la stazione esistente (tranne il modulo di completamento della attuale pensilina), a meno del parcheggio per mezzi pesanti situato nel nuovo piazzale sud.

In tale area dovranno essere collocate la sezione di alimentazione dell'impianto e di stoccaggio del Metano liquido (GNL), i locali tecnici per il Metano compresso (GNC) alimentato da un serbatoio di stoccaggio di Gas Naturale liquido (GNL) di tipo criogenico, la nuova pensilina posta a copertura delle nuove isole di rifornimento, nonché il nuovo autolavaggio meccanico per mezzi pesanti.

Completano il progetto i seguenti ulteriori interventi:

- realizzazione di una porzione di tettoia alla pensilina esistente a protezione di n. 1 isola con installata n. 1 colonnina per l'erogazione di Metano compresso (GNC); il nuovo modulo di pensilina sarà realizzato con le medesime tecnologie adottate per l'esistente cosicché, a intervento realizzato, la pensilina si presenterà con un carattere unitario e forma planimetrica quadrata di m 20 x m 20 (nella parte riservata all'erogazione del carburante); comprendendo la parte di tettoia di collegamento al fabbricato gestore la pensilina, alla fine dell'intervento, si estenderà per m<sup>2</sup> 499,73.
- modifica ad n. 1 isola di erogazione (quella più vicina a via della Pace) della pensilina esistente per permettere l'installazione di n. 1 colonnina di AdBlue;
- installazione il serbatoio interrato di stoccaggio dell'additivo AdBlue da m<sup>3</sup> 3 posizionato in affiancamento (a nord-est) alla teoria di serbatoi interrati esistente; sarà collegato mediante tubazione interrata alla colonnina, a 1+1 pistola, di erogazione di additivo AdBlue;

# Nord Progetti s.r.l.

società di ingegneria

- realizzazione della centralina per lo scarico concentrato di carburanti che sarà posizionata lungo il lato nord-ovest del piazzale ampliato;
- realizzazione un nuovo impianto di autolavaggio meccanico di mezzi pesanti nella parte più arretrata del piazzale (verso il lato nord-ovest) raggiungibile per mezzo di un'apposita corsia, separata dal traffico veicolare interno all'area;
- ampliamento del piazzale a sud-ovest per la realizzazione di un capiente parcheggio per mezzi pesanti, che comporterà un aumento della superficie asfaltata dell'area di servizio di circa m<sup>2</sup> 6.900;
- interventi sul fabbricato ad uso Bar / Market / Gestore / Cassa carburanti quali: chiusura di porta interna di collegamento tra il locale del Bar e il locale del Market/Cassa con apertura di una nuova finestratura sul lato ovest dell'edificio per aumentare la luminosità dello stesso locale Cassa/Market.

*Si precisa che l'additivo AdBlue non è un carburante ma una soluzione al 32,5% di urea tecnica di alta qualità (bassi contenuti di calcio, metalli, biureto, etc.) in acqua demineralizzata. La soluzione non è tossica, non è infiammabile e non è pericolosa da manipolare ed è utilizzata nella riduzione selettiva catalitica (SCR) per ridurre le emissioni degli ossidi di azoto dai gas di scarico prodotti dai veicoli dotati di motore diesel.*

## **Rete fognaria**

La rete fognaria esistente subirà limitate modifiche per effetto della realizzazione del nuovo modulo della pensilina attuale e della nuova pensilina retrostante (con conseguente estensione della rete di raccolta delle acque meteoriche) mentre sarà modificata la linea di raccolta delle acque di piazzale posta a nord-ovest (che sarà traslata più a ovest per effetto dell'ampliamento del piazzale).

I principali interventi sulla rete fognaria riguarderanno la parte in ampliamento in cui, oltre alla menzionata installazione della nuova pensilina, verranno realizzati il sistema di contenimento del Metano liquido (GNL), l'autolavaggio per mezzi pesanti e un nuovo piazzale dedicato alla zona di parcheggio mezzi pesanti.

Tutti gli impianti di trattamento reflui saranno mantenuti.

Ad essi saranno aggiunti un nuovo impianto di trattamento acque di prima pioggia, in conseguenza dell'ampliamento delle zone di piazzale soggette a potenziali sversamenti di carburantie, e un nuovo impianto di trattamento delle acque di lavaggio provenienti dall'impianto di lavaggio dei mezzi pesanti in progetto.

## **Stato attuale**

Attualmente la rete fognaria dell'area di servizio (vedi Tavola A4 "Stato di fatto: Planimetria generale impianto fognario") è composta da:

- linea acque bianche, costituita dalle tubazioni di raccolta e smaltimento delle acque provenienti dai pluviali del fabbricato Bar/Market/Cassa e dal piazzale pertinenziale delimitato da siepi nonché dalla linea di raccolta delle acque meteoriche provenienti dai pluviali della pensilina posta a copertura delle zone erogazione Benzina / Gasolio / GPL (superficie di captazione complessiva m<sup>2</sup> 585 ca.); le acque sono recapitate direttamente nel corpo idrico superficiale (fosso tombinato che corre in fregio a via della

# Nord Progetti s.r.l.

società di ingegneria

Pace) mediante il *punto di scarico S2* (vedi Tavola A4 “*Stato di fatto: Planimetria generale impianto fognario*”); dal *fosso stradale (corpo idrico superficiale)* lungo via della Pace, vengono recapitati nel vicino *Canale Ardione*.

- *linea acque nere (acque domestiche di raccolta dei servizi igienici e cucine)*, costituita dalle tubazioni di raccolta e smaltimento delle acque provenienti dai vari blocchi di servizi igienici e dal locale preparazione del Bar; le acque provenienti da quest'ultimo sono convogliate all'interno di n. 1 vasca condensagrassi; una volta trattati, i reflui sono indirizzati alla vasca di sollevamento che li spinge, mediante un tratto di tubature in pressione, alla linea di raccolta delle acque nere della pubblica fognatura di via Modena, nella quale vengono convogliate per mezzo del *punto di scarico S3* (vedi Tavola A4 “*Stato di fatto: Planimetria generale impianto fognario*”);
- *linea acque di piazzale (soggette a trattamento)* costituita dalle tubazioni di raccolta e smaltimento delle acque di dilavamento delle aree esterne pavimentate, ad esclusione della piazzola dell'impianto di autolavaggio, e soggette al potenziale sversamento di carburanti; le acque captate dal piazzale e dalle altre aree pavimentate sono raccolte tramite caditoie e, in corrispondenza degli accessi, griglie; la superficie di captazione complessiva è pari a m<sup>2</sup> 2.995; i reflui vengono convogliati in un impianto di trattamento acque di prima pioggia, (Modello NEUTRASzi 3000/BC della ditta *POZZOLI DEPURAZIONE S.r.l.*) costituito da n. 1 pozzetto deviatore DN 250, n. 3 vasche di accumulo e da n. 1 separatore fanghi/oli Modello NEUTRAcom GN 3-300; una volta trattati, i reflui sono indirizzati alla vasca di sollevamento che li spinge, mediante un tratto di tubature in pressione, alla linea di raccolta delle acque nere della pubblica fognatura di via Modena, nella quale vengono convogliate per mezzo del *punto di scarico S3* (vedi Tavola A4 “*Stato di fatto: Planimetria generale impianto fognario*”); le acque di seconda pioggia, provenienti dal pozzetto deviatore, sono recapitate direttamente nel corpo idrico superficiale (fosso tombinato che corre in fregio a via della Pace) mediante il *punto di scarico S1* (vedi Tavola A4 “*Stato di fatto: Planimetria generale impianto fognario*”);
- *linea acque impianto autolavaggio mezzi leggeri*, costituita dalle tubazioni di raccolta e smaltimento delle acque provenienti dalla piazzola dedicata all'attività (Superficie di captazione m<sup>2</sup> 130 ca.); la raccolta avviene per mezzo di griglie poste ai margini della piazzola stessa, nonché lungo il suo asse principale; i reflui sono convogliati in un apposito impianto di trattamento (modello NEUTRABio C/2000 della ditta *POZZOLI DEPURAZIONE S.r.l.*) costituito da di n. 1 vasca separatore fanghi (modello NEUTRASed 5000, n. 1 separatore oli (modello NEUTRApre 2500) e n. 1 biofiltro (modello NEUTRABio C/2000); a seguire, anch'essi sono indirizzati alla vasca di sollevamento che li spinge, mediante un tratto di tubature in pressione, alla linea di raccolta delle acque nere della pubblica fognatura di via Modena, nella quale vengono convogliate per mezzo del *punto di scarico S3* (vedi Tavola A4 “*Stato di fatto: Planimetria generale impianto fognario*”).

**Progetto**

Il progetto (vedi Tavola B7 "Progetto: Planimetria generale impianto fognario") prevede il mantenimento totale delle esistenti linee di scarico delle acque nere e delle acque provenienti dall'impianto di autolavaggio mezzi leggeri.

Sarà invece parzialmente modificata l'esistente linea di raccolta delle acque bianche e, in maniera più consistente, quella delle acque di piazzale provenienti da "aree sensibili" (soggette a potenziali sversamenti di carburanti) che comporterà l'installazione di un impianto di trattamento aggiuntivo.

Saranno, inoltre, realizzate due linee totalmente nuove: la prima funzionale alla raccolta delle acque di lavaggio dei mezzi pesanti e la seconda per la raccolta delle acque meteoriche (bianche) della parte ampliata del piazzale e per quelle del nuovo piazzale per il parcheggio dei mezzi pesanti.

Le zone di captazione dei predetti ampliamento e parcheggio saranno nettamente distinte, grazie ad adeguate pendenze, dalle aree soggette a potenziale sversamento di carburanti e le acque raccolte non dovranno essere, di conseguenza, soggette a trattamento.

Quest'ultima linea recapiterà le acque bianche all'interno di una vasca di laminazione di volume m<sup>3</sup> 300 e, di seguito, tramite pompa di rilancio collocata in apposito pozzetto, nel fosso interpodereale situato a nord della stazione di servizio, che a sua volta le riverserà nel Cavo Argine (recapito finale) per mezzo del nuovo *punto di scarico S4* (vedi Tavola B7 "Progetto: planimetria generale impianto fognario").

Gli altri punti di scarico *S1*, *S2* e *S3* saranno mantenuti e non saranno interessati da modifiche.

Si riportano, di seguito, i vari interventi che interesseranno le linee di scarico delle acque reflue:

- linea acque nere: invariata – non interessata da interventi;
- linea acque impianto autolavaggio mezzi leggeri: invariata – non interessata da interventi;
- linee acque bianche: l'attuale linea di raccolta e smaltimento delle acque bianche subirà le seguenti modifiche:
  - 1) sarà prolungata verso nord-est fino ad intercettare le acque meteoriche raccolte dal pluviale del modulo di pensilina aggiunto all'esistente;
  - 2) sarà prolungata verso ovest fino ad intercettare le acque meteoriche raccolte dai n. 2 pluviali della nuova pensilina.

Questa linea di raccolta delle acque meteoriche (n. 6 pluviali delle 2 pensiline, n. 3 pluviali della copertura del fabbricato bar/market/cassa e la piazzola delimitata posta in sulla testata est del fabbricato) per una superficie complessiva di m<sup>2</sup> 925 ca. continuerà a recapitare le acque bianche direttamente nel corpo idrico superficiale (fosso tombinato che corre in fregio a via della Pace) mediante il *punto di scarico S2* (vedi Tavola B7 "Progetto: planimetria generale impianto fognario");

Inoltre a seguito dell'ampliamento del piazzale e per la formazione del limitrofo piazzale del parcheggio mezzi pesanti, sarà realizzata una nuova linea di raccolta delle acque bianche che coprirà una superficie di m<sup>2</sup> 5.695 ca. di aree di piazzale non sensibili (da non depurarsi).

# Nord Progetti s.r.l.

società di ingegneria

Tutte le linee di raccolta delle acque provenienti dalle predette aree saranno convogliate all'interno di una vasca di laminazione di capacità m<sup>3</sup> 400, la quale sarà realizzata, completamente interrata, in corrispondenza del parcheggio mezzi pesanti, tra le rampe di accesso ed uscita al parcheggio stesso. La vasca di laminazione sarà realizzata per mezzo di elementi modulari prefabbricati tipo "RigoFill ST" (ditta Frankische).

L'installazione dei moduli consentiranno di creare una vasca interrata totalmente impermeabile, con tempi di costruzione ridotti e semplice modalità di messa in opera degli elementi modulari.

Inoltre il costo decisamente inferiore rispetto a sistemi tradizionali come vasche prefabbricate o vasche realizzare in opera.

Le fasi principali della realizzazione possono così riassumersi:

- realizzazione di uno scavo di dimensioni adeguate alla vasca prevista;
- preparazione, sul fondo dello scavo, di un letto di posa con sabbione livellato;
- posa di uno strato di telo impermeabile che avvolgerà tutta la trincea;
- montaggio dei moduli "RigoFill ST" direttamente all'interno dello scavo, al di sopra del telo impermeabile;
- applicazione delle piastre laterali di chiusura dei moduli;
- sigillatura del telo impermeabile al fine di garantire la tenuta;
- posa di uno strato protettivo di geotessuto;
- riempimento finale dello scavo e realizzazione dell'eventuale pavimentazione superficiale.

I moduli tipo "RigoFill ST" hanno le seguenti caratteristiche:

- leggerezza dei moduli e semplicità di installazione;
- versatilità;
- carrabilità;
- durabilità;
- ispezionabilità e pulizia;
- materiale completamente riciclabile;
- applicabilità anche nei casi di falda sotterranea molto alta.

Ciascun modulo "RigoFill ST" è costituito da n. 2 parti identiche che durante il trasporto sono impilabili e che prima della posa vengono assemblate tra loro.



Modulo tipo "RigoFill ST"

I moduli sono completamente ispezionabili grazie ad elementi appositamente prodotti ed installati che garantiscono l'accesso all'interno della trincea.

Per la porzione di terreno interessata dal transito/sosta dei mezzi pesanti saranno utilizzati moduli idonei a garantire la carrabilità pesante.

*Caratteristiche tecniche modulo tipo "RigoFill ST"*

- larghezza: m 0,80;
- profondità: m 0,80;
- altezza modulo intero: m 0,66;
- altezza mezzo modulo: m 0,34;
- percentuale vuoto per ogni modulo: 96%
- ricopertura minima zone verdi: m 0,30
- ricopertura minima per carrabilità pesante: m 0,80.

*Dimensionamento vasca di laminazione con moduli tipo "RigoFill ST"*

Come da Relazione Idraulica (Rev. 1) redatta dall'ing. Giacomo Ruscitti, la capacità totale della vasca di laminazione deve avere un volume pari a m<sup>3</sup> 400 (VL).

Secondo le caratteristiche tecniche sopra riportate per ciascun modulo si ha:

- volume lordo (VL): m 0,80 x 0,80 x 0,66 = m<sup>3</sup> 0,4224;
- volume vuoto (VV): VL x 96/100 = m<sup>3</sup> 0,4055.

Calcolo numero minimo moduli vasca di laminazione:

- $VL / VV = m^3 400 / 0,4055 = 987$  moduli.

La vasca di laminazione in progetto è stata dimensionata prevedendo l'utilizzo di n. 1.000 moduli tipo "RigoFill ST", per cui il volume effettivo complessivo della vasca sarà pari a m<sup>3</sup> 405,50.

La vasca avrà, di conseguenza, forma rettangolare, con dimensioni m 20,00 x 32,00 x 0,66h, con i propri lati costituiti da n. 25 e n. 40 moduli.



*Esempio di posa di elementi modulari tipo "RigoFill ST"*



Dalla vasca di laminazione l'acqua defluirà all'interno di un apposito pozzetto dal quale sarà convogliata, tramite adeguata pompa di rilancio, al fosso interpodereale situato a nord che, a sua volta, le riverserà nel Cavo Argine (recapito finale) per mezzo del nuovo punto di scarico S4 situato nell'angolo nord-ovest dell'area di servizio (vedasi "Tavola B/7.1 - Progetto: planimetria generale impianto fognario – Rev. 1").

La condotta di scarico, e la relativa "bocca" terminale, sarà realizzata con tubazione Ø110 e o scarico nel fosso interpodereale rispetterà quanto previsto dalla citata Relazione Idraulica redatta dall'ing. Giacomo Ruscitti (battente massimo m 0,50).

Tutte le nuove condutture saranno realizzate con tubazioni a norma UNI EN 1401-1 tipo SN8.

- linea acque di piazzale (soggette a trattamento): la linea che insiste sul lato est sul fronte strada costituita da n. 2 griglie, poste in corrispondenza degli ingressi dell'impianto, e da n. 2 caditoie permarrà invariata rispetto allo stato attuale; la linea posta all'interno del piazzale verrà modificata in considerazione della nuova area di captazione a cui dovrà fare riferimento; infatti la superficie di captazione complessiva delle acque destinate al trattamento passerà, ad opere compiute, dagli attuali m<sup>2</sup> 2.995 ca. a m<sup>2</sup> 3.695 ca., con un incremento di m<sup>2</sup> 700 ca..

L'esistente impianto di trattamento acque di prima pioggia (Modello NEUTRASzi 3000/BC della ditta POZZOLI DEPURAZIONE S.r.l.), dimensionato per trattare acque provenienti da una superficie massima di m<sup>2</sup> 3.000 resterà in opera e continuerà ad essere utilizzato, integrato con l'installazione di n. 1 ulteriore vasca di accumulo di capacità m<sup>3</sup> 2,80 ca., al fine rispettare i valori minimi di accumulo delle acque di prima pioggia e di sedimentazione previsti dalla normativa.

Pertanto, esso sarà essenzialmente costituito da:

- n. 1 pozzetto deviatore (DN 250), di cemento armato senza giunti, avente un'uscita per le prime piogge che lo collega ad una vasca d'accumulo ed una, posta lateralmente e dotata di sensore, per le seconde piogge da collegare al corpo ricettore (fosso stradale) - *esistente*;
- n. 4 vasche di accumulo con volume utile di stoccaggio totale m<sup>3</sup> 17,84 – n. 3 esistenti, n. 1 di nuova installazione;  
nelle vasche d'accumulo, anch'esse realizzate in c.a. senza giunti, sono installati un secondo sensore e la pompa di scarico in fognatura;
- n. 1 quadro elettrico di comando e regolazione dotato di temporizzatore, salvamotore e allarme;
- n. 1 separatore fanghi/oli NEUTRAcom GN 3-300, certificato da ente terzo notificato (come raccomandato dalle norme) come da NORMA UNI EN 858 e marcato CE.

Al fine di trattare le acque provenienti dall'incremento delle dimensioni delle aree sensibili del piazzale verrà installato un ulteriore impianto di trattamento delle acque di prima (Modello NEUTRASzi 750B della ditta POZZOLI DEPURAZIONE S.r.l.) che raccoglierà acque di piazzale per m<sup>2</sup> 710 ca., per poi convogliarle nella vasca di sollevamento esistente; da quest'ultima le acque verranno spinte, mediante un tratto di tubature in pressione, alla linea di raccolta delle acque nere della pubblica fognatura di via Modena, nella quale vengono convogliate per mezzo del punto di scarico S3 (vedasi "Tavola B/7.1 - Progetto: planimetria generale impianto fognario – Rev. 1").

Le acque di seconda pioggia provenienti dal nuovo impianto di trattamento convergeranno in quelle dell'impianto esistente mediante un pozzetto di raccordo, per poi essere recapitate direttamente nel corpo idrico superficiale (fosso tombinato che corre in fregio a via della Pace) per mezzo del *punto di scarico S1* (vedasi "Tavola B/7.1 - Progetto: planimetria generale impianto fognario – Rev. 1").

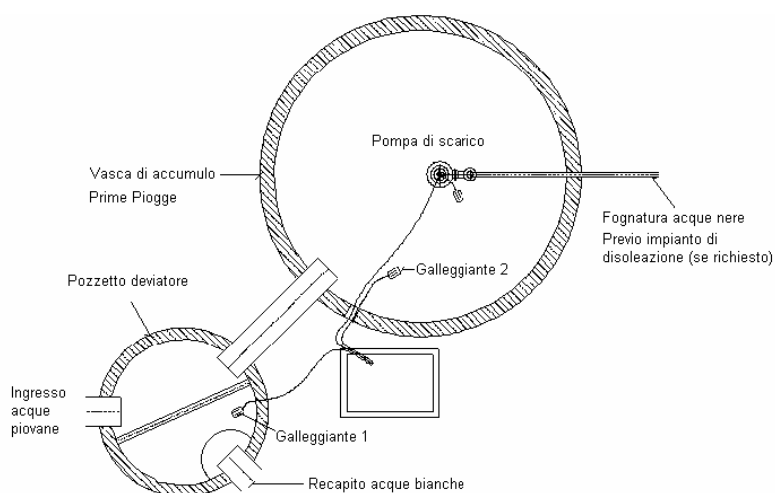
L'impianto di trattamento acque di prima pioggia Modello NEUTRASzi 750B sarà essenzialmente composto da:

- n. 1 pozzetto deviatore (DN 150), di cemento armato senza giunti, avente un'uscita per le prime piogge che lo collega ad una vasca d'accumulo ed una, posta lateralmente e dotata di sensore, per le seconde piogge da collegare al corpo ricettore (fosso stradale);
- n. 1 vasca di accumulo con volume utile di stoccaggio pari a 5 litri/mq di area allacciata (volume di stoccaggio totale m<sup>3</sup> 3,75);
- nella vasca d'accumulo, anch'essa realizzata di c.a. senza giunti, sono installati un secondo sensore e la pompa di scarico in fognatura (pompa sommersa monoblocco a installazione verticale per acque meteoriche cariche, con motore asincrono, funzionante con corrente monofase 230 V-50 Hz, avente potenza max. 0,55 kW, portata variabile, protezione IP68);
- n. 1 quadro elettrico di comando e regolazione dotato di temporizzatore, salvamotore e allarme;
- n. 1 separatore fanghi/oli NEUTRAcom GN 3-300, certificato da ente terzo notificato (come raccomandato dalle norme) come da NORMA UNI EN 858 e marcato CE.

#### Funzionamento degli impianti di trattamento acque di prima pioggia modello "NEUTRASzi"

Le acque meteoriche, opportunamente convogliate dalla rete di raccolta di griglie e caditoie, confluiscono nel pozzetto deviatore, dal quale le prime piogge defluiscono nell'accumulo; il sensore galleggiante ne avverte la presenza e avvia il temporizzatore. Quando l'accumulo è pieno, il livello all'interno del pozzetto deviatore sale e chiude l'ingresso alle vasche di accumulo; le seconde piogge defluiscono direttamente dal pozzetto deviatore sino al recapito finale (fosso). Trascorse 48-72-96 ore dall'inizio dell'evento (intervallo di tempo che si può modificare e impostare secondo le richieste degli Enti), in assenza di pioggia, la pompa dell'accumulo si avvia e lo svuota. In presenza di pioggia il sensore posto nel pozzetto deviatore non dà il consenso all'avvio della pompa che è rinviato ulteriormente.

Tutto il funzionamento è automatizzato attraverso una centralina installata nel Q.E.



Sede legale: Piazza Arturo Balestrieri, 31/A - 43122 Parma

Tel. 0521/980615 - 980839 - Fax 0521/776142 – e-mail: [info@nordprogettiparma.it](mailto:info@nordprogettiparma.it)

Iscritta al Registro imprese di Parma, numero iscrizione, codice fiscale e partita IVA: 01908540345  
REA di Parma n. 186959 – Capitale sociale euro 12.320,00 i.v.

*Schema di flusso dell'impianto NEUTRAzi per prime piogge*

A valle dell'accumulo sarà installato un pozzetto di quiete nel quale sono pompate le prime piogge che defluiscono ad un separatore fanghi oli coalescente NEUTRAcom certificato da ente terzo notificato come da UNI EN 858 (marchio Z-54.3-442) e marcato CE (marcatura obbligatoria) che garantisce una presenza di oli in uscita inferiore ai valori di accettabilità previsti nel DL 152/06, Tabella 3.

*Dimensionamento*

La scelta dell'impianto NEUTRAzi B adeguato dipende dalla superficie scoperta impermeabile allacciata alla rete di trattamento.

In funzione di questo dato sono dimensionati il diametro nominale delle canalizzazioni d'entrata e uscita del pozzetto deviatore ed il volume delle vasche di accumulo.

Nel caso in oggetto le superfici scolanti delle aree sensibili sono suddivise in 2 zone: una di m<sup>2</sup> 2.985 ca. e una di m<sup>2</sup> 710 ca.

Il trattamento delle acque provenienti dalla superficie captante di m<sup>2</sup> 2.985 ca. sarà effettuato per mezzo dell'esistente impianto **NEUTRAzi 3000**, nel quale si ha:

▪ Volume di accumulo

A) Volume prime piogge

Essendo le prime piogge i primi 5 mm dell'evento, il sistema di accumulo avrà un volume utile pari al risultato del prodotto tra 5 litri e l'estensione, in mq, della superficie allacciata.

$$\text{Quindi: } V_{pp} = S \times 5 \text{ litri} = (\text{m}^2 \text{ 2.985} \times \text{lt } 5) = \text{lt } 14.925 = \text{m}^3 \text{ 14,925.}$$

B) Volume di sedimentazione

Il volume di sedimentazione da aggiungere è determinato tramite la seguente formula:

$$V_{sed} = Q \text{ (portata } S \times i = \text{m}^2 \text{ 2.985} \times \text{m } 0,0056 = \text{m}^3 \text{ 16,716)} \times C_f \text{ (Coefficiente fango).}$$

$$\text{Quindi } V_{sed} = \text{m}^3 \text{ 16,716} \times 100 / 1000 = \text{m}^3 \text{ 1,672.}$$

Il volume dell'accumulo/sedimentazione necessario sarà quindi (A+B): **m<sup>3</sup> 16,597.**

▪ Volume disoleatore.

Il volume del separatore oli è dimensionato seguente la seguente formula:

$$V_{dis} = Q_p \text{ (portata della pompa } 1 \text{ l/s)} \times T_s \text{ (Tempo di separazione} = 16,6 \text{ min.)}$$

$$\text{Quindi } 1 \text{ l/s} \times 16,60 \text{ min.} \times 60 \text{ sec} / 1000 = \text{m}^3 \text{ 0,996}$$

Il volume minimo del separatore è di **m<sup>3</sup> 0,996.**

La pompa installata all'interno di una delle vasche di accumulo acque di prima pioggia ha una portata conforme a quanto previsto dalle norme fissate dall'ente gestore della fognatura.

# Nord Progetti s.r.l.

società di ingegneria

Il separatore fanghi oli NEUTRAcom, certificato ufficialmente con marchio Z-54.3-442, sarà installato a valle dell'accumulo.

Tipo di impianto	Area allacciata	Numero vasche	Diametro interno	Diametro esterno	Altezza utile	Volume accumulo
<b>NEUTRAzzi 3000/B</b>	m <sup>2</sup> 2.985	3	m 2,00	mq 2,20	m 1,595	<b>m<sup>3</sup> 17,84</b>
		1	m 1,50	mq 1,74	m 1,595	
<b>Separatore oli</b>	m <sup>2</sup> 2.985	1	m 1,20	mq 1,44	m 0,90	<b>m<sup>3</sup> 1,017</b>

Il trattamento delle acque provenienti dalla superficie captante di m<sup>2</sup> 710 ca. sarà effettuato per mezzo di un impianto **NEUTRAzzi 750** di nuova installazione, nel quale si avrà:

- Volume di accumulo

B) Volume prime piogge

Essendo le prime piogge i primi 5 mm dell'evento, il sistema di accumulo avrà un volume utile pari al risultato del prodotto tra 5 litri e l'estensione, in mq, della superficie allacciata.

$$\text{Quindi: } V_{pp} = S \times 5 \text{ litri} = (m^2 710 \times \text{lt } 5) = \text{lt } 3.550 = m^3 3,55.$$

B) Volume di sedimentazione

Il volume di sedimentazione da aggiungere è determinato tramite la seguente formula:

$$V_{sed} = Q \text{ (portata } S \times i = m^2 710 \times m 0,0056 = m^3 3,976) \times C_f \text{ (Coefficiente fango).}$$

$$\text{Quindi } V_{sed} = m^3 3,976 \times 100 / 1000 = m^3 0,398.$$

Il volume dell'accumulo/sedimentazione necessario sarà quindi (A+B): **m<sup>3</sup> 3,948.**

- Volume disoleatore.

Il volume del separatore oli è dimensionato seguente la seguente formula:

$$V_{dis} = Q_p \text{ (portata della pompa } 1 \text{ l/s)} \times T_s \text{ (Tempo di separazione } = 16,6 \text{ min.)}.$$

$$\text{Quindi } 1 \text{ l/s} \times 16,60 \text{ min.} \times 60 \text{ sec} / 1000 = m^3 0,996$$

Il volume minimo del separatore è di **m<sup>3</sup> 0,996.**

La pompa installata all'interno della vasca di accumulo acque di prima pioggia ha una portata conforme a quanto previsto dalle norme fissate dall'ente gestore della fognatura.

Il separatore fanghi oli NEUTRAcom, certificato ufficialmente con marchio Z-54.3-442, sarà installato a valle dell'accumulo.

Tipo di impianto	Area allacciata	Numero vasche	Diametro interno	Diametro esterno	Altezza utile	Volume accumulo
<b>NEUTRASzi 750/B</b>	m <sup>2</sup> 710	1	m 2,00	m <sup>q</sup> 2,20	m 1,315	<b>m<sup>3</sup> 4,129</b>
<b>Separatore oli</b>	m <sup>2</sup> 710	1	m 1,20	m <sup>q</sup> 1,44	m 0,90	<b>m<sup>3</sup> 1,017</b>

Nel caso di entrambi gli impianti, l'armatura in acciaio degli elementi, ad aderenza migliorata, è saldata elettricamente, mentre tutti i collegamenti delle tubazioni alle vasche sono realizzati mediante giunti elastomerici ad elasticità permanente, anch'essi provvisti di certificazione.

Il calcestruzzo, prodotto a partire da cemento di tipo Rck45, ha una resistenza alla compressione ampiamente superiore a 45 N/mm<sup>q</sup> (57-60 N/mm<sup>q</sup>); il ferro d'armatura è realizzato conformemente alle norme DIN 488.

Le vasche prodotte sono staticamente certificate (SLW60), ed assicurano una resistenza ottimale a tutte le sollecitazioni (transito veicoli, spinta del terreno e della falda).

I materiali usati per i rivestimenti superficiali garantiscono aderenza, resistenza all'abrasione e porosità conformi alle norme europee.

- linea acque impianto autolavaggio mezzi pesanti: l'installazione del nuovo impianto di autolavaggio mezzi pesanti comporterà la realizzazione di una linea di raccolta completamente nuova con la posa in opera di un ulteriore impianto di trattamento acque di lavaggio;

l'impianto di trattamento installato sarà analogo a quello impiegato per il trattamento acque di autolavaggio mezzi leggeri (modello NEUTRAbio C/2000 della ditta *POZZOLI DEPURAZIONE S.r.l.*) completo di vasca separatore fanghi (modello NEUTRAsed 5000), separatore oli (modello vasca NEUTRApre 2500) e biofiltro (modello NEUTRAbio C/2000).

A seguito del trattamento le acque saranno indirizzate alla medesima vasca di sollevamento che li spinge, mediante un tratto di tubature in pressione, alla linea di raccolta delle acque nere della pubblica fognatura di via Modena, nella quale vengono convogliate per mezzo del punto di scarico S3 (vedi Tavola A4 "Stato di fatto: Planimetria generale impianto fognario").

Le acque provenienti da impianti di autolavaggio in cui si svolge una normale attività operativa (esclusi pertanto lavori di deceratura) contengono solitamente sabbia, fango, detersivi in quantità variabile e, talvolta, tracce di idrocarburi e metalli.

Pertanto, questa tipologia di reflui deve subire un trattamento depurativo che consenta di rispettare i limiti fissati dalla vigente normativa che disciplina gli scarichi (D.Lgs. n. 152/06 e s.m.i.).

La scelta progettuale è stata orientata, di conseguenza, verso l'installazione di un impianto di biofiltrazione a letto fisso NEUTRAbio analogo a quello esistente, testato e certificato.

# Nord Progetti s.r.l.

società di ingegneria

Gli impianti NEUTRAbio C/2000, esistente e di nuova installazione, consentono di avere:

- rendimenti di depurazione certificati;
- elevate prestazioni grazie alla realizzazione di letto fisso (lava e ghiaia);
- l'impianto completamente interrato realizzato con vasche di c.a. come da DIN 1045;
- assenza di prodotti chimici;
- possibilità di riciclare le acque depurate;
- minima produzione di fanghi;
- semplicità d'uso e di manutenzione.

Essi sono essenzialmente costituiti da:

- n. 1 sedimentatore fanghi NEUTRASed;
- n. 1 separatore oli NEUTRApre;
- n. 1 biofiltro NEUTRAbio;
- n. 1 armadio in cls contenente la soffiante, il quadro elettrico e l'allarme.

Prima dell'immissione in vasca di sollevamento sarà presente un pozzetto prelievo campioni (già presente per l'impianto esistente).

## Funzionamento degli impianti di trattamento acque autolavaggio modello "NEUTRAbio"

### *Fase di pretrattamento*

L'acqua proveniente dalla piazzola di autolavaggio confluisce nella prima vasca (sedimentatore fanghi NEUTRASed), realizzata e dimensionata in modo tale da rallentare il flusso e permettere ai materiali sedimentabili di depositarsi sul fondo.

Successivamente, essa passa nella seconda vasca (separatore oli NEUTRApre) dove si determina un ulteriore rallentamento della velocità ed un'uniforme distribuzione del flusso.

Lo stato di quiete che si ottiene consente la separazione, per differenza di peso specifico, dei liquidi leggeri (oli e benzine), i quali salgono in superficie.

La tubazione d'uscita, opportunamente sagomata, ne impedisce il deflusso alla fase biologica.

### *Fase di trattamento*

Dopo avere subito il pretrattamento di separazione fanghi ed oli, l'acqua giunge all'impianto biologico NEUTRAbio.

All'interno della vasca è collocato del materiale filtrante (ghiaia nella parte superiore e lava in quella inferiore), avente dimensioni gradatamente maggiori man mano che si scende in profondità.

In aggiunta al materiale lapideo, trovano posto, oltre le tubazioni d'entrata e d'uscita, il meccanismo d'allontanamento delle schiume di superficie, i diffusori per l'ossigenazione del liquame, la pompa mammut, nonché le griglie di sostegno del materiale di supporto per la biomassa.

L'acqua in arrivo attraversa il biofiltro dall'alto verso il basso.

Le eventuali sostanze in sospensione vengono trattenute nella parte superiore del biofiltro, dove il materiale di riempimento ha granulometria più fine. L'aria, uscendo dai diffusori posti sul fondo della vasca, attraversa il materiale filtrante in controcorrente rispetto all'acqua, ossigenando il refluo.

Sede legale: Piazza Arturo Balestrieri, 31/A - 43122 Parma

Tel. 0521/980615 - 980839 - Fax 0521/776142 - e-mail: [info@nordprogettiparma.it](mailto:info@nordprogettiparma.it)

Iscritta al Registro imprese di Parma, numero iscrizione, codice fiscale e partita IVA: 01908540345  
REA di Parma n. 186959 - Capitale sociale euro 12.320,00 i.v.

L'areazione del liquame e la disponibilità di materiale fisso di supporto ad elevata superficie specifica, consentono la formazione e la vita di colonie batteriche adese.

Tali popolazioni microbiche effettuano il processo biologico di trasformazione delle sostanze organiche disciolte quali i tensioattivi biodegradabili. La biodegradazione delle sostanze organiche, unita ai fenomeni di filtrazione fisica, di adsorbimento e di flottazione, consente una depurazione completa dei reflui senza l'impiego di sostanze chimiche aggiuntive.

L'uscita dell'aria dai diffusori determina la formazione di microbolle che, risalendo, trasportano in superficie eventuali sostanze trattenute dal filtro, nonché la biomassa eccedente che si stacca dai supporti.

La pompa mammut (air-lift) provvede a convogliare il materiale galleggiante nella vasca di sedimentazione. La presenza di ossigeno evita che si determinino condizioni anaerobiche, principale causa della formazione di cattivi odori.

#### *Criteria di dimensionamento*

La scelta dell'impianto da installare si effettua in base all'entità dei flussi idrici da depurare.

Per il dimensionamento della linea di trattamento è stata considerata la portata massima affluente all'impianto, che si ottiene dal prodotto del numero massimo orario di lavaggi per il consumo idrico.

Nel caso in oggetto, trattandosi di impianti di lavaggio in grado di effettuare mediamente 40/50 lavaggi orari, con un consumo idrico per veicolo da 100 a 200 litri circa, l'impianto idoneo è stato ritenuto il NEUTRABio C/2000 certificato con idoneo franco di sicurezza per portate massime orarie di 10,80 m<sup>3</sup>/h.

#### *Pretrattamento*

Per il modello NEUTRABio C/2000, secondo norme DIN 1999, si esegue il pretrattamento dei reflui con un separatore fanghi NEUTRASed 5000 (avente capacità utile di m<sup>3</sup> 5,00) e con un separatore oli NEUTRApre 1000 (avente capacità utile di m<sup>3</sup> 2,50).

#### *Biofiltrazione*

Nelle seguenti tabelle sono illustrati dati e risultati della procedura di dimensionamento (secondo norme ATV 122) e della capacità di abbattimento biologico della sezione di biofiltrazione dell'impianto.

<b>Tipo di biofiltro</b>	<b>Permeabilità della ghiaia fine [m/s] Kf</b>	<b>Spessore d'acqua sopra il filtro [m] H</b>	<b>Profondità del letto filtrante [m] L</b>	<b>Velocità di flusso nel biofiltro [m/s] vf = Kf x H/L</b>	<b>Area filtrante [m<sup>2</sup>] Af</b>	<b>Portata massima [m<sup>3</sup>/h] Qf = vf x Af</b>
<b>NEUTRABio C/2000</b>	0,01	0,17	1,73	0,000983	3,14	<b>11,11</b>

*Tabella dimensionamento della sezione di biofiltrazione*

*Tabella capacità di abbattimento biologico*

# Nord Progetti s.r.l.

società di ingegneria

Tipo di biofiltro	Superficie specifica del materiale filtrante [m <sup>2</sup> /kg] (DIN 1045)	Volume del letto filtrante [m <sup>3</sup> ] $V = Af \times L$	Massa del letto filtrante [Kg] M	Carico organico consentito [kgBOD <sub>5</sub> m <sup>-3</sup> d <sup>-1</sup> ] (ATV 122) BA	Carico organico abbattibile [kgBOD <sub>5</sub> d <sup>-1</sup> ]  BD BOD <sub>5</sub> = BA x AS
NEUTRABio C/2000	1,37	5,43	8165	1,5	8,15

Superficie specifica del biofiltro: m<sup>2</sup> 11.186.

	NEUTRABio C/2000
Potenza installata	1,1 kW
Resa di aerazione	48 m <sup>3</sup> /h
Richiesta specifica di ossigeno nel filtro	12 g O <sub>2</sub> (m <sup>3</sup> m)

Tabella caratteristiche del sistema di aerazione

Descrizione dell'impianto

Il seguente prospetto riassume alcune caratteristiche del NEUTRABio C/2000:

Tipo di biofiltro	NEUTRABio C/2000
Separatore fanghi	NEUTRASed 5000
Separatore oli	NEUTRApre 1000
Biofiltro	di cemento armato senza giunti tipo NEUTRABio
Lava 40-80 mm (h 0,28)	1,04 m <sup>3</sup>
Ghiaia 8-16 mm (h 0,94)	4,43 m <sup>3</sup>
Potenza elettrica utilizzata	1,1 kW 400 V
Consumo elettrico indicativo annuo	980 kWh
Fanghi da smaltire annui (*)	2,5 m <sup>3</sup>

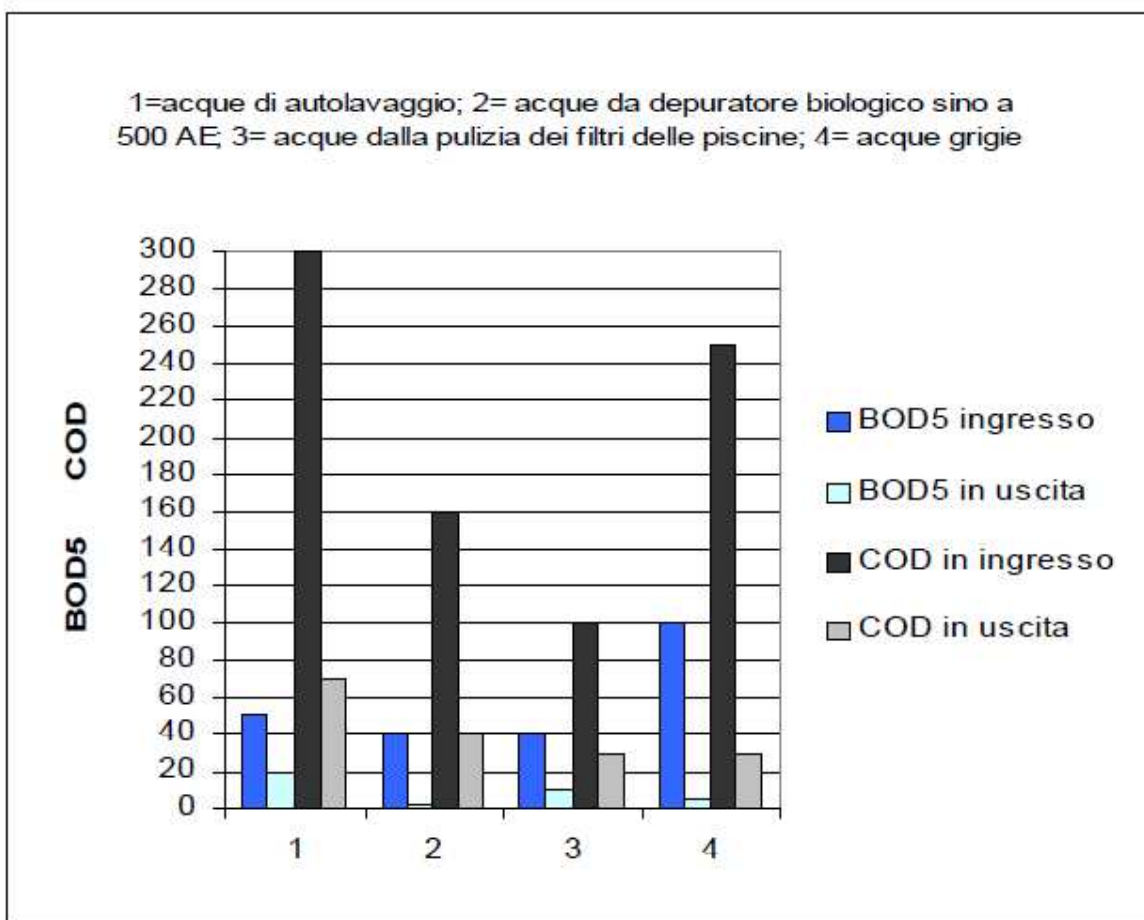
(\*) I fanghi da smaltire sono costituiti esclusivamente da inerti e pellicole biologiche, in quanto l'impianto di depurazione NEUTRABio non richiede l'impiego di additivi chimici.

Sede legale: Piazza Arturo Balestrieri, 31/A - 43122 Parma

Tel. 0521/980615 - 980839 - Fax 0521/776142 - e-mail: [info@nordprogettiparma.it](mailto:info@nordprogettiparma.it)

Iscritta al Registro imprese di Parma, numero iscrizione, codice fiscale e partita IVA: 01908540345  
REA di Parma n. 186959 - Capitale sociale euro 12.320,00 i.v.





*Tabella prestazioni di abbattimento dell'impianto NEUTRAbio*

Il nuovo impianto sarà posto nelle immediate vicinanze della piazzola di lavaggio mezzi pesanti, all'aperto, in posizione isolata ma facilmente accessibile ai mezzi preposti al suo svuotamento.

Le vasche saranno adagate su un normale letto di sabbia costipata o su un magrone leggermente armato.

Esse vanno vuotate periodicamente, in base a tempi stabiliti di volta in volta in relazione all'uso.

All'impianto di depurazione saranno avviate esclusivamente acque di autolavaggio.

Come precisato, gli impianti di trattamento NEUTRA sono costruiti in cemento armato senza giunti come da DIN 1999, 4281, 4038 e da UNI EN 858/I.

Attualmente, allo scopo di garantire una costante alta qualità, la produzione avviene utilizzando tutte le innovazioni tecnologiche disponibili. Sabbia, ghiaia, cemento ed additivi chimici sono i componenti che, opportunamente lavorati nell'impianto di mixaggio completamente automatico, determinano la produzione di un tipo di calcestruzzo qualitativamente superiore.

# Nord Progetti s.r.l.

società di ingegneria

Il calcestruzzo, prodotto a partire da cemento di tipo Rck45, ha una resistenza alla compressione ampiamente superiore a 45 Nmm-2 (57, 60 Nmm-2), mentre l'armatura in acciaio (DIN 488) ad aderenza migliorata è saldata elettricamente e realizzata mediante macchina computerizzata.

Le vasche prodotte sono staticamente certificate (SLW60), ed assicurano una resistenza ottimale a tutte le sollecitazioni (transito veicoli, spinta del terreno e della falda).

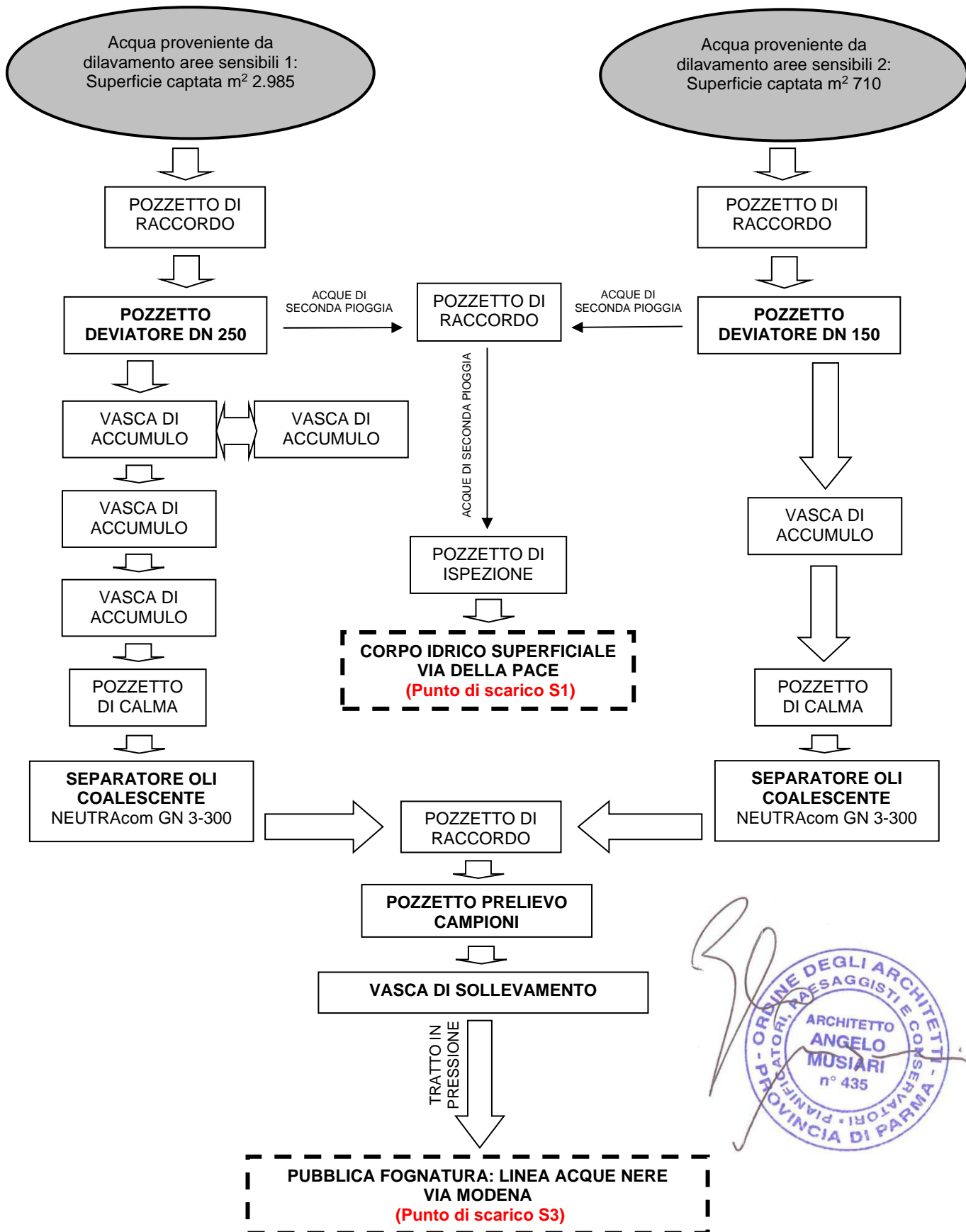
I materiali usati per i rivestimenti superficiali garantiscono aderenza, resistenza all'abrasione e porosità conformi alle norme UNI EN 858.

Le apparecchiature tecniche (soffianti, contatore, quadri elettrici, temporizzatori) saranno di primaria marca e alloggiare in un apposito armadio comandi onde semplificare le operazioni di manutenzione.

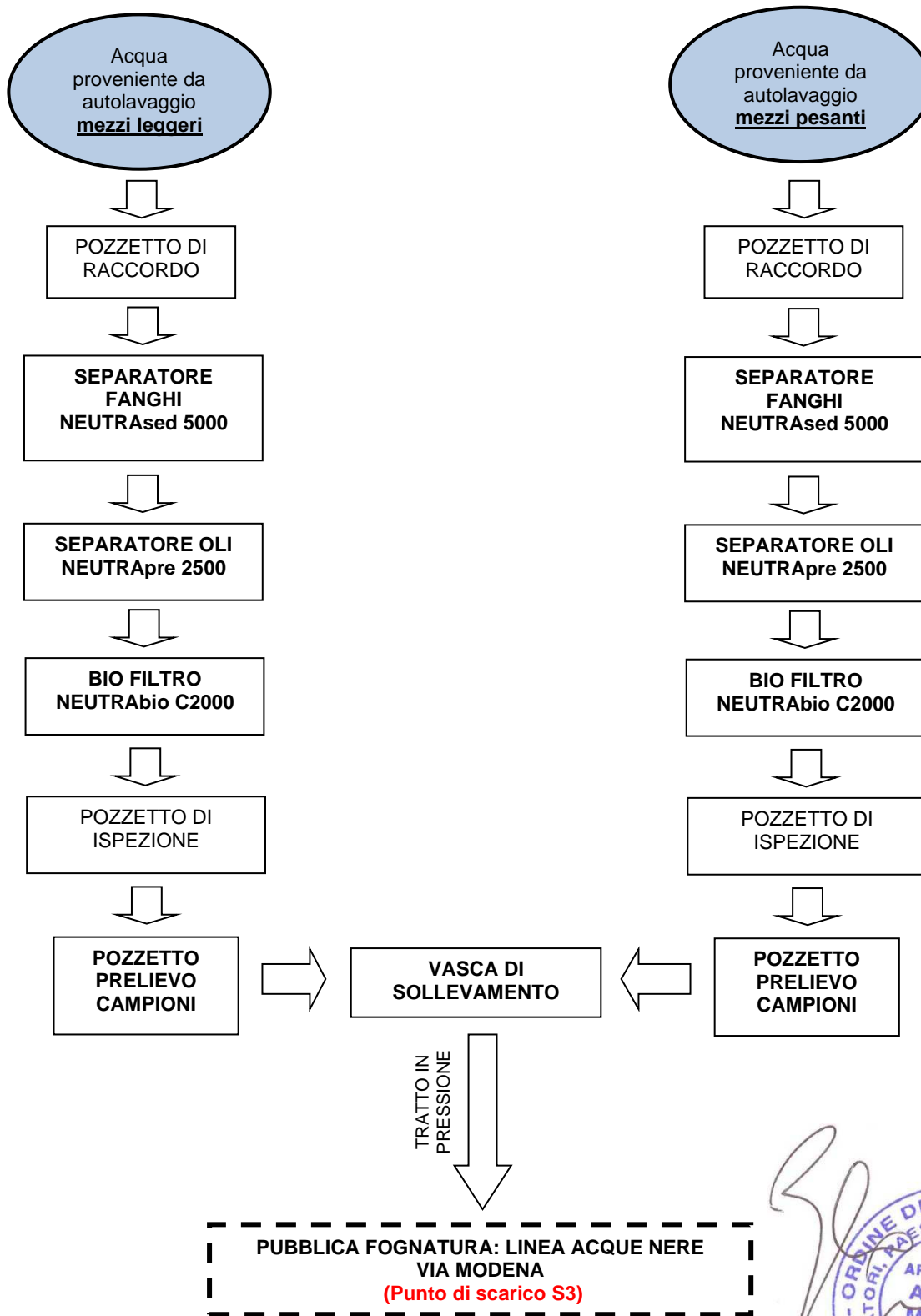
Parma, 16 febbraio 2022



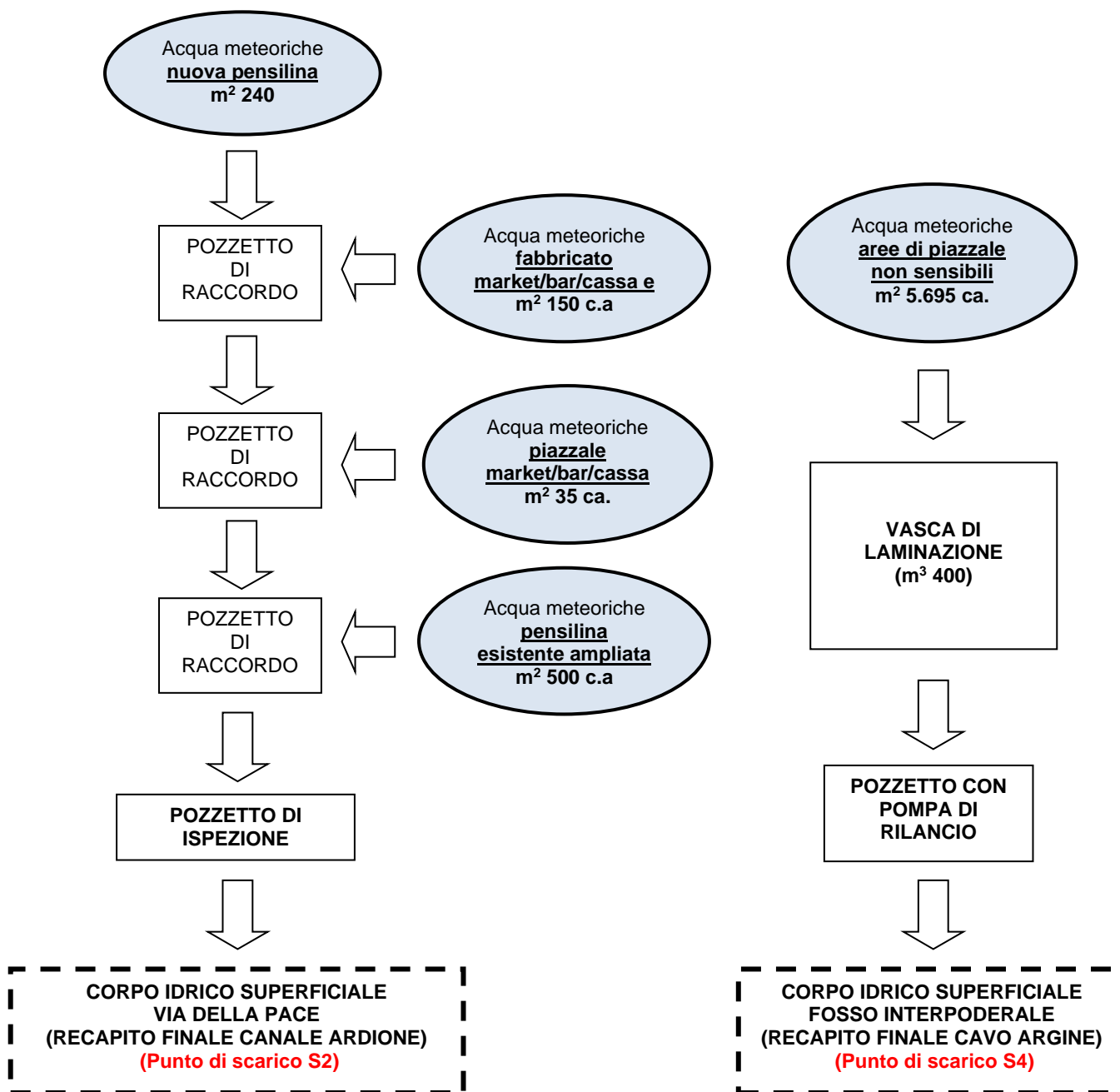
## SCHEMA A BLOCCHI: RETE FOGNARIA ACQUE AREE SENSIBILI PIAZZALE



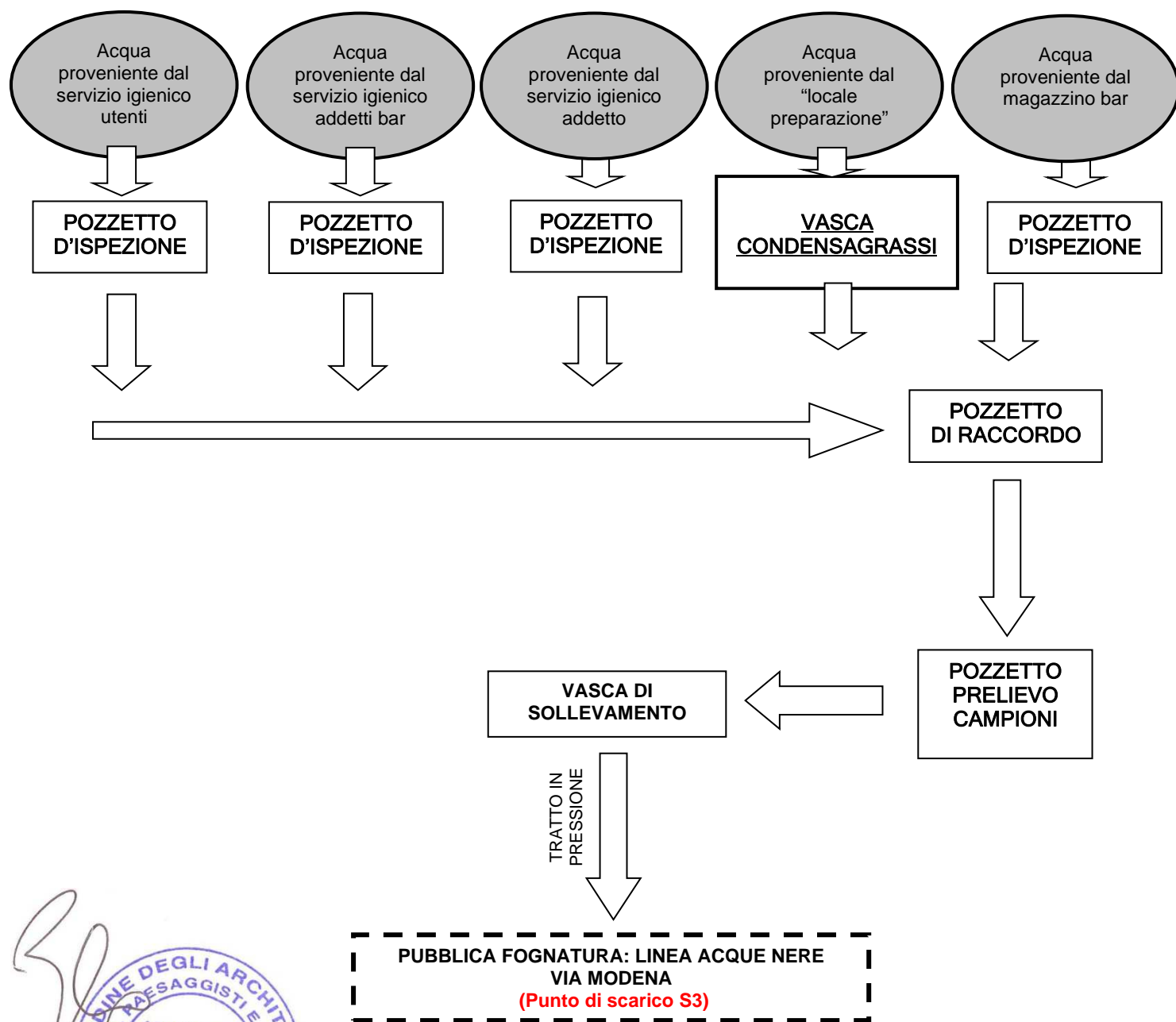
## SCHEMA A BLOCCHI: RETE FOGNARIA ACQUE DI LAVAGGIO



## SCHEMA A BLOCCHI: RETE FOGNARIA BIANCHE (METEORICHE)

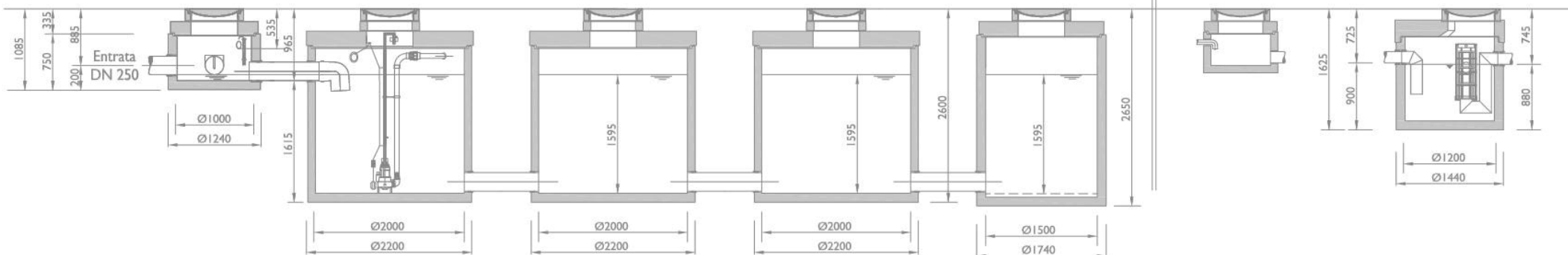
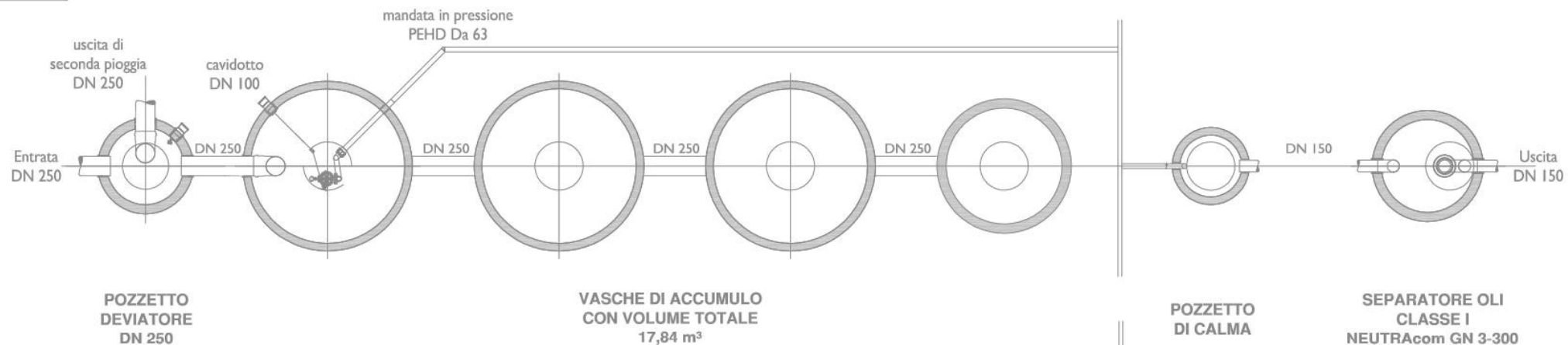


## SCHEMA A BLOCCHI RETE FOGNARIA ACQUE NERE (DOMESTICHE)



IMPIANTO DI TRATTAMENTO ACQUE DI PRIMA PIOGGIA  
**NEUTRAzi 3000B**

PIANTA

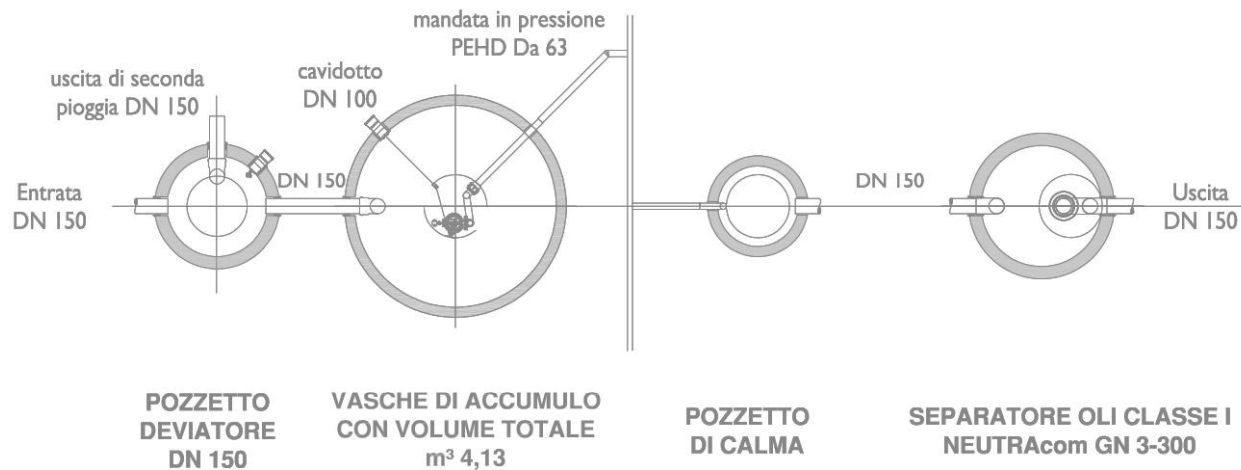


SEZIONE

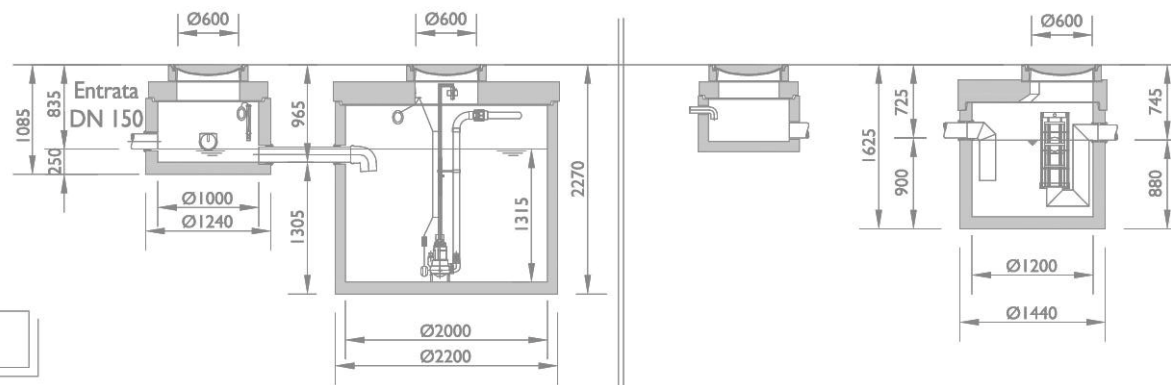
IMPIANTO DI TRATTAMENTO ACQUE DI PRIMA PIOGGIA

**NEUTRAszi 750B**

PIANTA



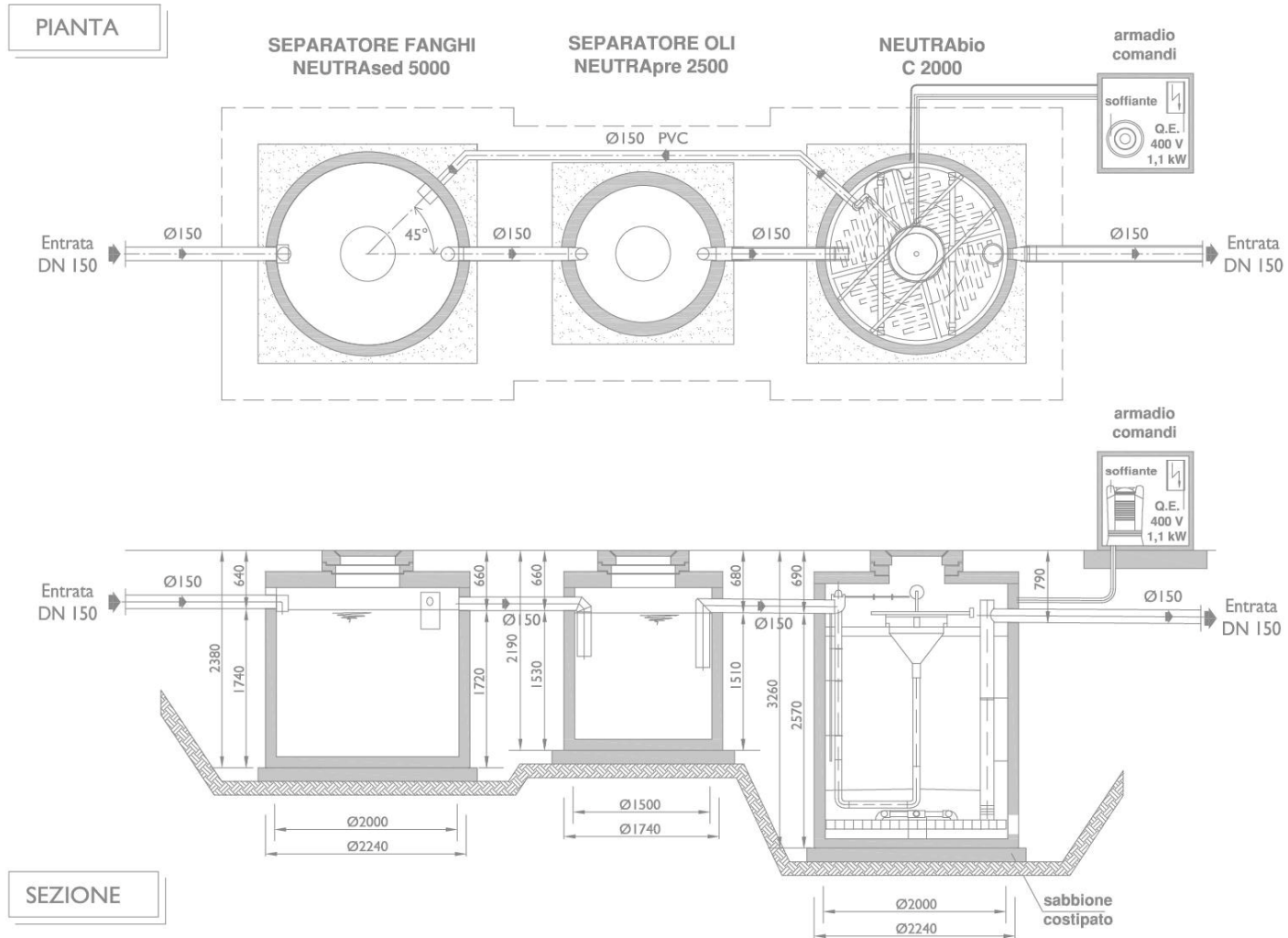
SEZIONE





IMPIANTO DI TRATTAMENTO ACQUE AUTOLAVAGGIO

**NEUTRabio C2000**



Sede legale: Piazza Arturo Balestrieri, 31/A - 43122 Parma

Tel. 0521/980615 - 980839 - Fax 0521/776142 – e-mail: [info@nordprogettiparma.it](mailto:info@nordprogettiparma.it)

Iscritta al Registro imprese di Parma, numero iscrizione, codice fiscale e partita IVA: 01908540345

REA di Parma n. 186959 – Capitale sociale euro 12.320,00 i.v.