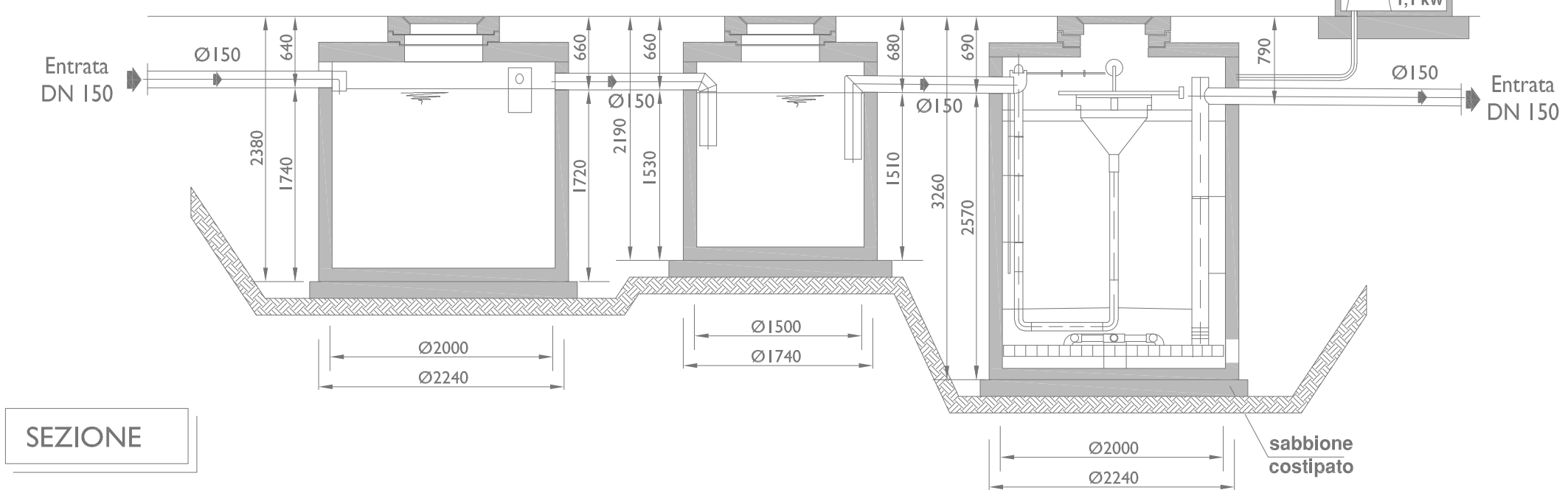
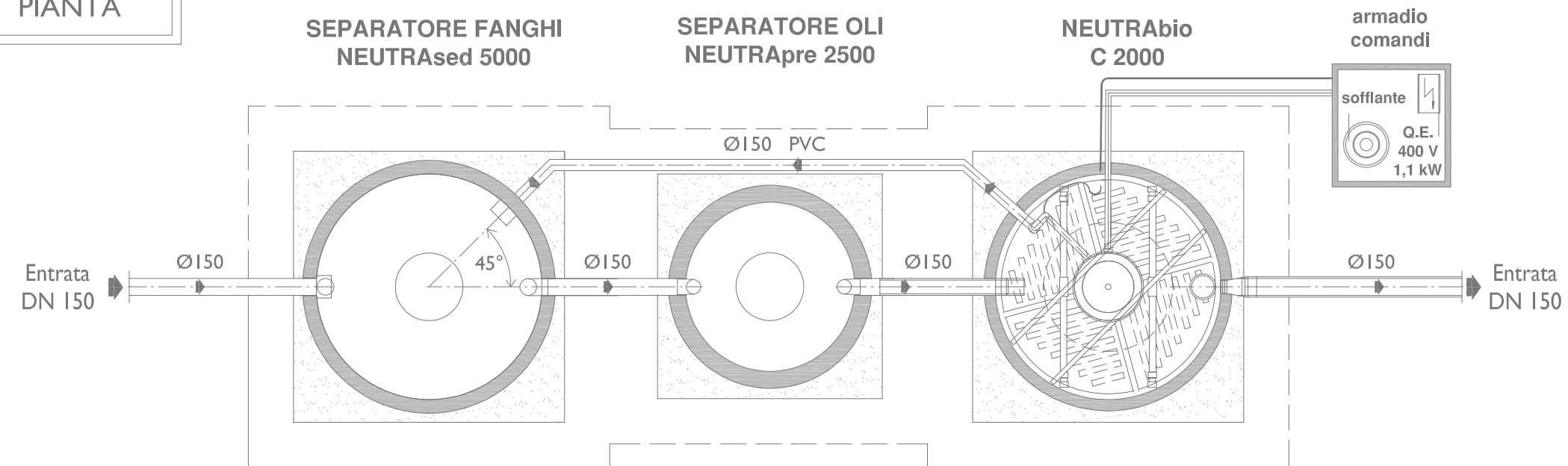


**IMPIANTO PER AUTOLAVAGGIO MEZZI LEGGERI  
NEUTRabio C 2000**

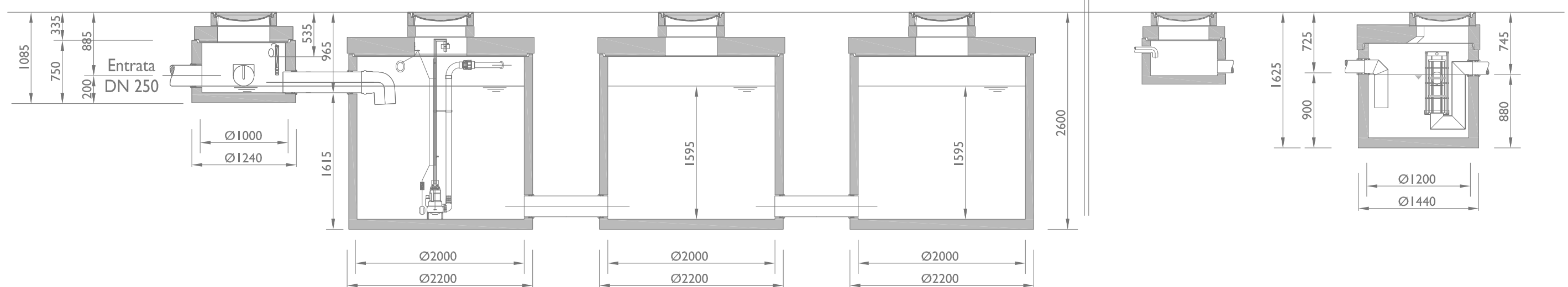
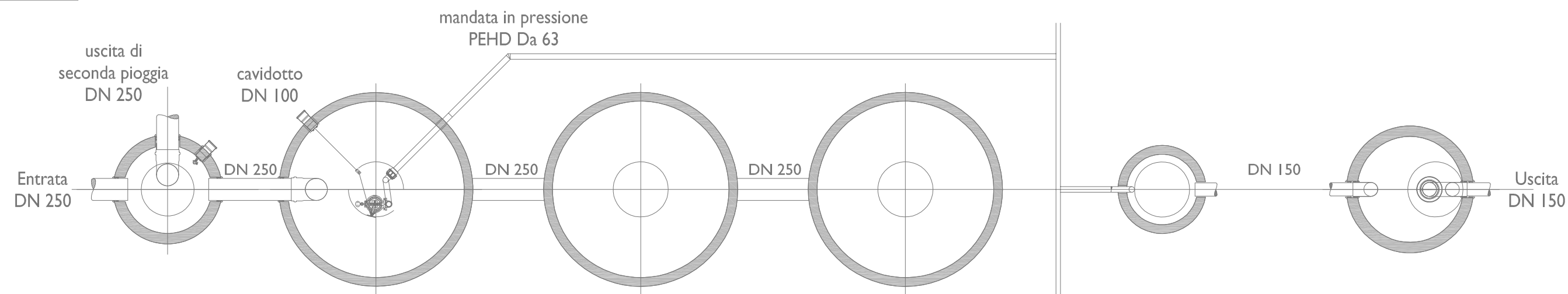
PIANTA



SEZIONE

**IMPIANTO DI TRATTAMENTO ACQUE DI PRIMA PIOGGIA  
NEUTRA SZI 3000/BC**

PIANTA



SEZIONE



Tanzi Aurelio Petroli S.r.l.  
Via Milazzo n. 39  
43125 PARMA

**PROCEDIMENTO UNICO**  
(ai sensi dell'Art. 53, comma 1, lettera b) della L.R. 24/2017)  
**PERMESSO DI COSTRUIRE**  
Intervento di ampliamento e potenziamento  
Area di Servizio distribuzione carburanti

**CORREGGIO (RE)**  
VIA DELLA PAGE N. 10/A



PROGETTO ARCH. ANGELO MUSIARI  
COLLABORAZIONE ARCH. EMILIANO LANDINI  
CONSULENZA ARCH. LUCA BOCCACCI

**TAVOLA**  
**A/6.1**

STATO DI FATTO  
PARTICOLARI IMPIANTI DI TRATTAMENTO ACQUE REFLUE

SCALA 1/50		TAP CORREGGIO			
REV.	DATA	DESCRIZIONE	FILE	CONTR.	APPROV.
03	GENNAIO '22	REVISIONE / INTEGRAZIONI	TAP CORREGGIO 21GNL	E.LANDINI	A.MUSIARI
02	OTTOBRE '21	STATO DI FATTO	TAP CORREGGIO 21GNL	E.LANDINI	A.MUSIARI
01	MARZO '21	STATO DI FATTO	TAP CORREGGIO 21GNL	E.LANDINI	A.MUSIARI