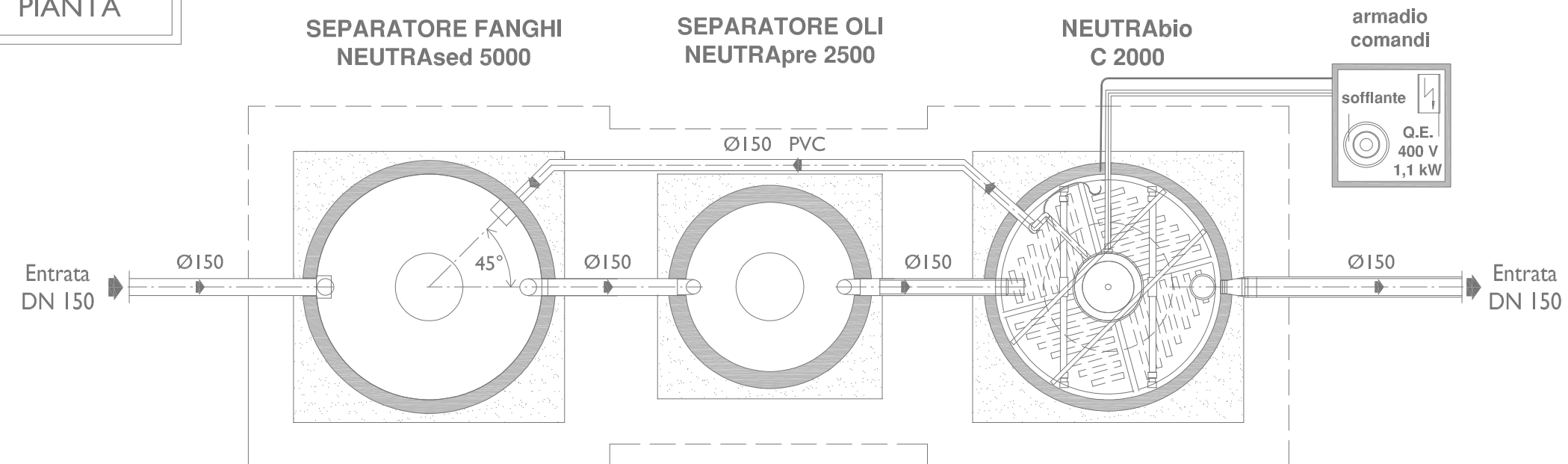
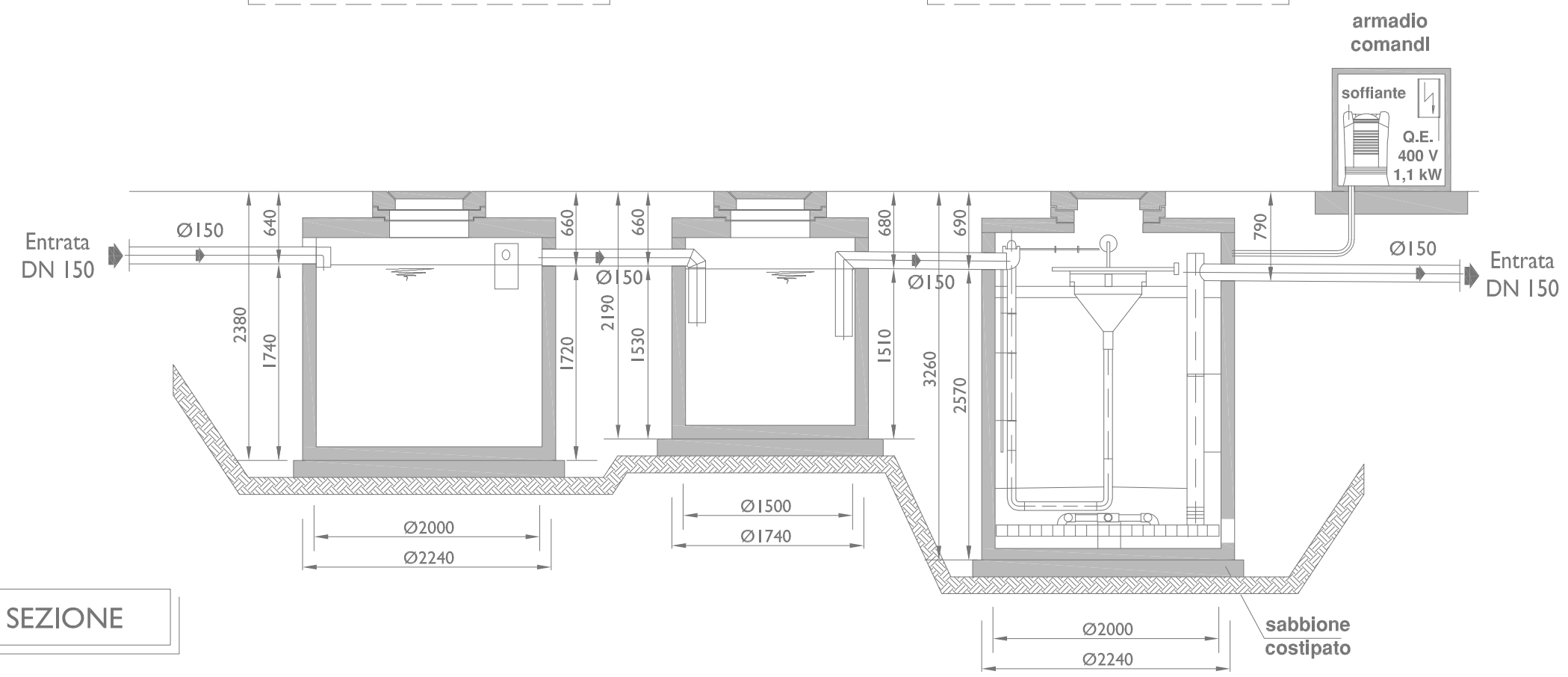


**IMPIANTO PER AUTOLAVAGGIO MEZZI LEGGERI
NEUTRabio C 2000**

PIANTA

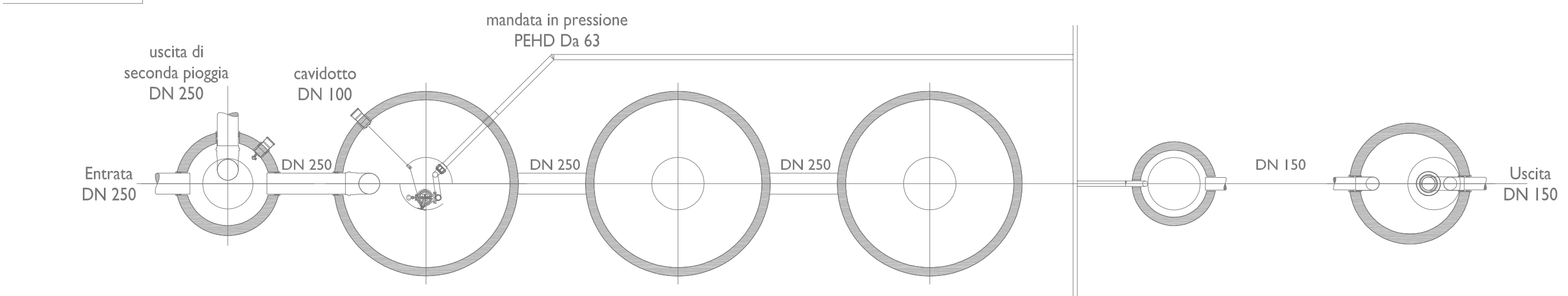


SEZIONE

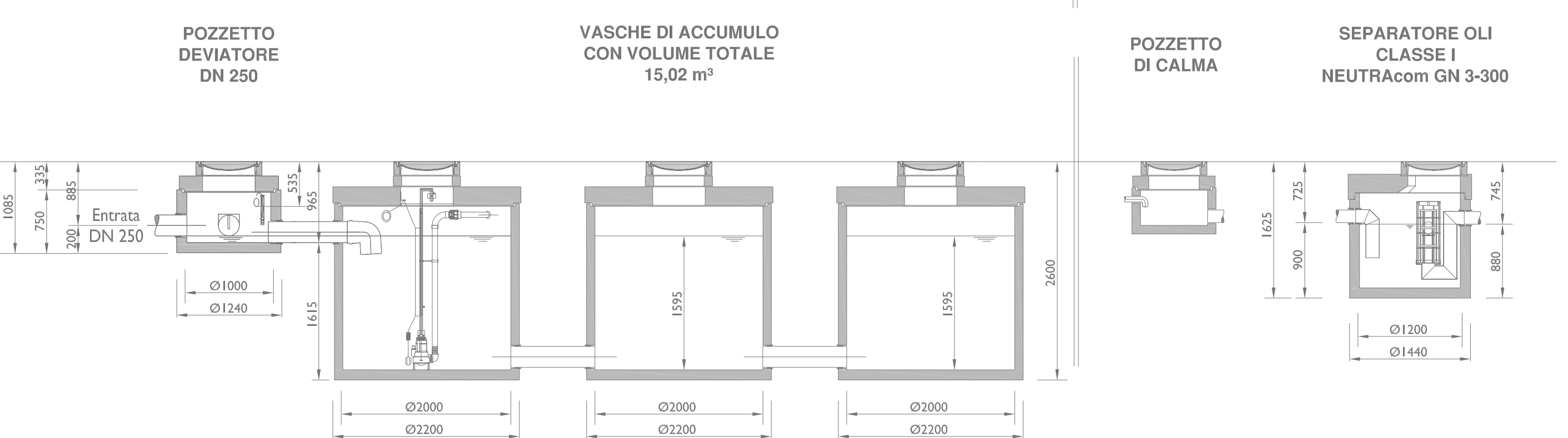


**IMPIANTO DI TRATTAMENTO ACQUE DI PRIMA PIOGGIA
NEUTRA SZI 3000/BC**

PIANTA



SEZIONE



Tanzi Aurelio Petroli S.r.l.
Via Milazzo n. 39
43125 PARMA

PROCEDIMENTO UNICO
(ai sensi dell'Art. 53, comma 1, lettera b) della L.R. 24/2017)

PERMESSO DI COSTRUIRE
Intervento di ampliamento e potenziamento
Area di Servizio distribuzione carburanti

CORREGGIO (RE)
VIA DELLA PAGE N. 10/A



PROGETTO ARCH. ANGELO MUSIARI
COLLABORAZIONE ARCH. EMILIANO LANDINI
CONSULENZA ARCH. LUCA BOCCACCI

TAVOLA
A/6.1

STATO DI FATTO
PARTICOLARI IMPIANTI DI TRATTAMENTO ACQUE REFLUE

SCALA 1/50		TAP CORREGGIO			
03	GENNAIO '22	REVISIONE / INTEGRAZIONI	TAP CORREGGIO 21GNL	E.LANDINI	A.MUSIARI
02	OTTOBRE '21	STATO DI FATTO	TAP CORREGGIO 21GNL	E.LANDINI	A.MUSIARI
01	MARZO '21	STATO DI FATTO	TAP CORREGGIO 21GNL	E.LANDINI	A.MUSIARI
REV.	DATA	DESCRIZIONE	FILE	CONTR.	APPROV.