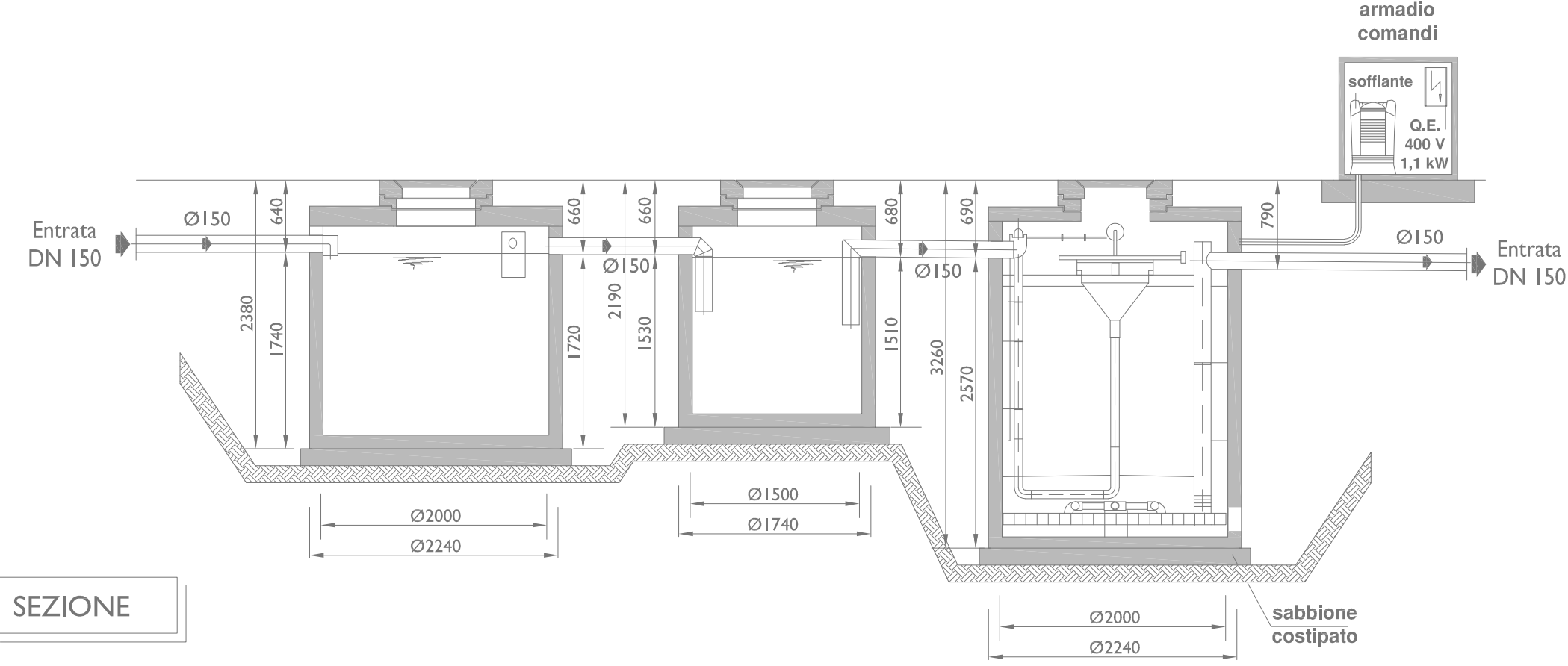
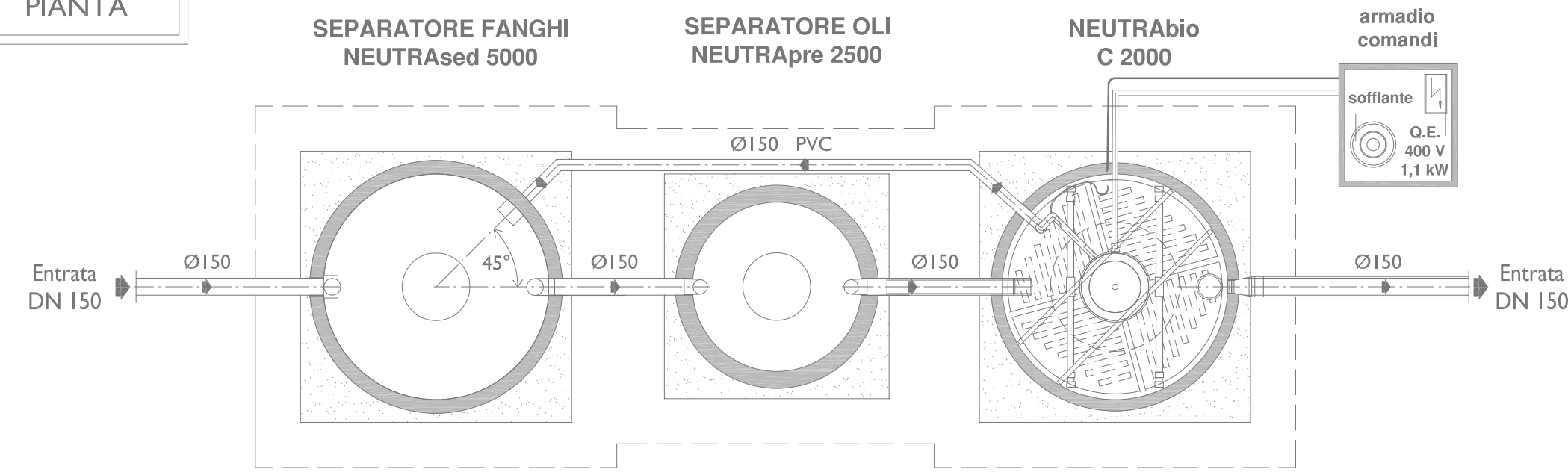


**IMPIANTO PER AUTOLAVAGGIO MEZZI LEGGERI
NEUTRabio C 2000**

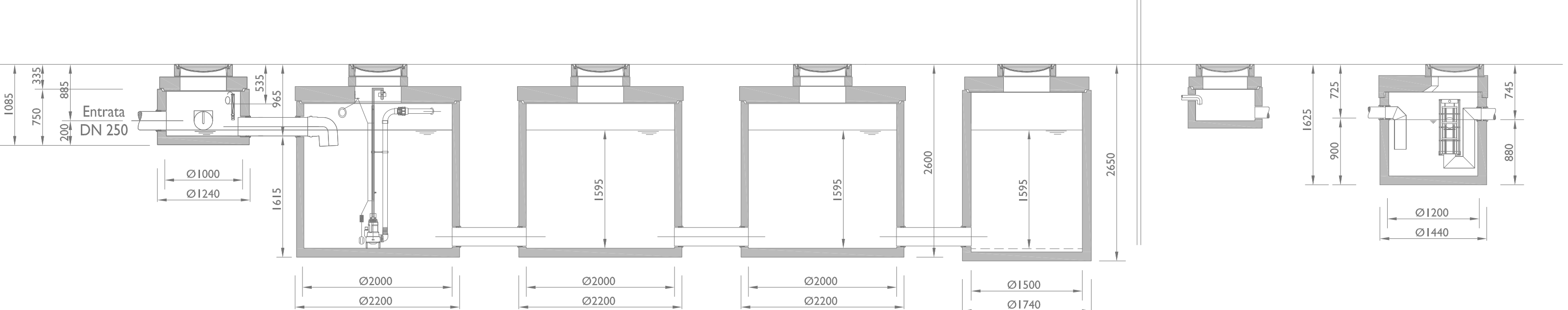
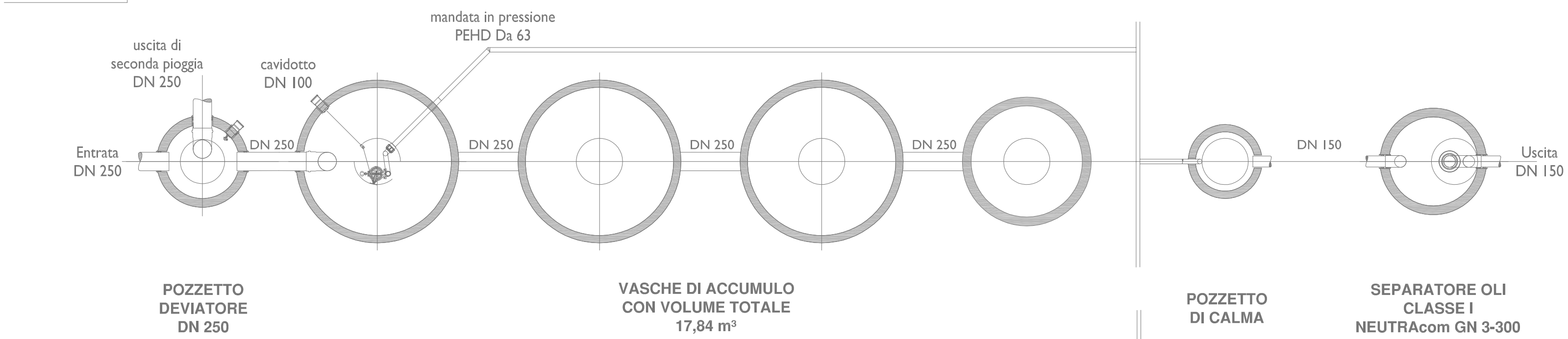
PIANTA



SEZIONE

**IMPIANTO DI TRATTAMENTO ACQUE DI PRIMA PIOGGIA
NEUTRA SZI 3000/BC
integrato con nuova vasca di accumulo**

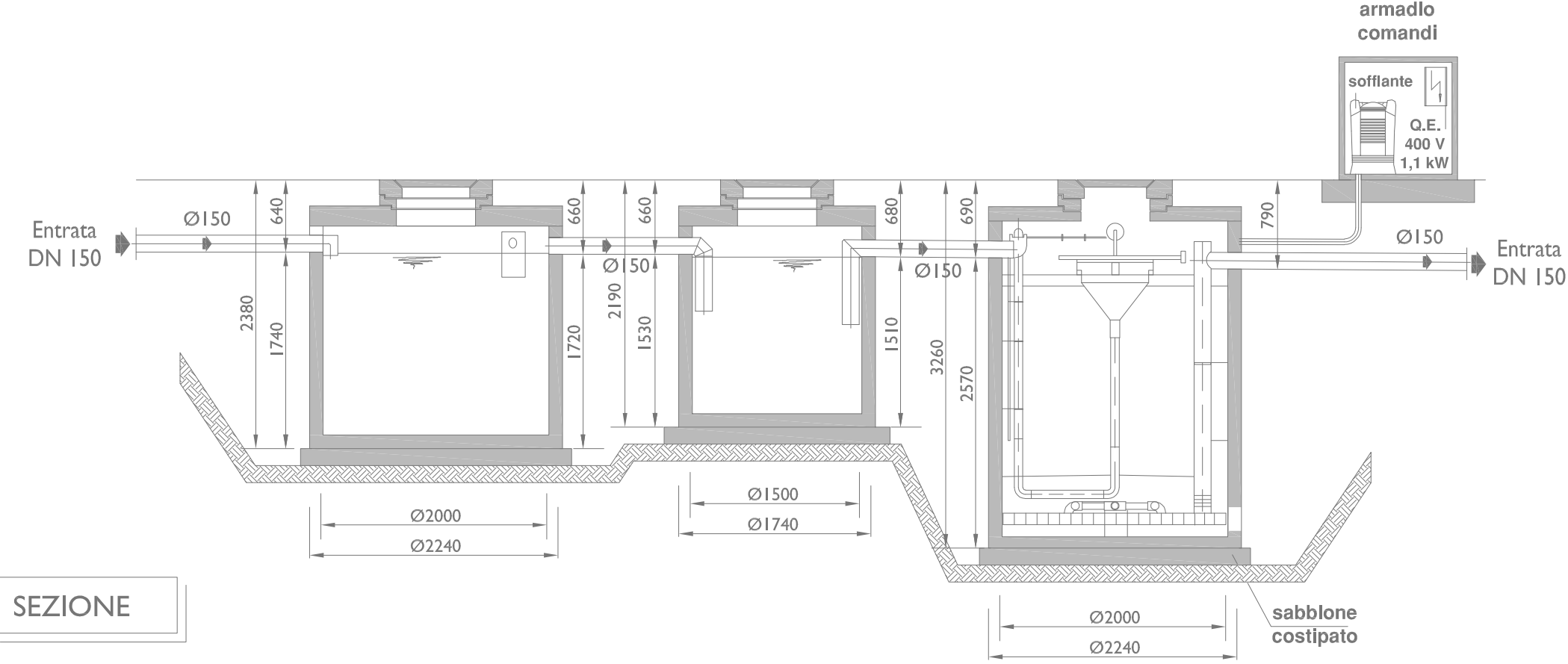
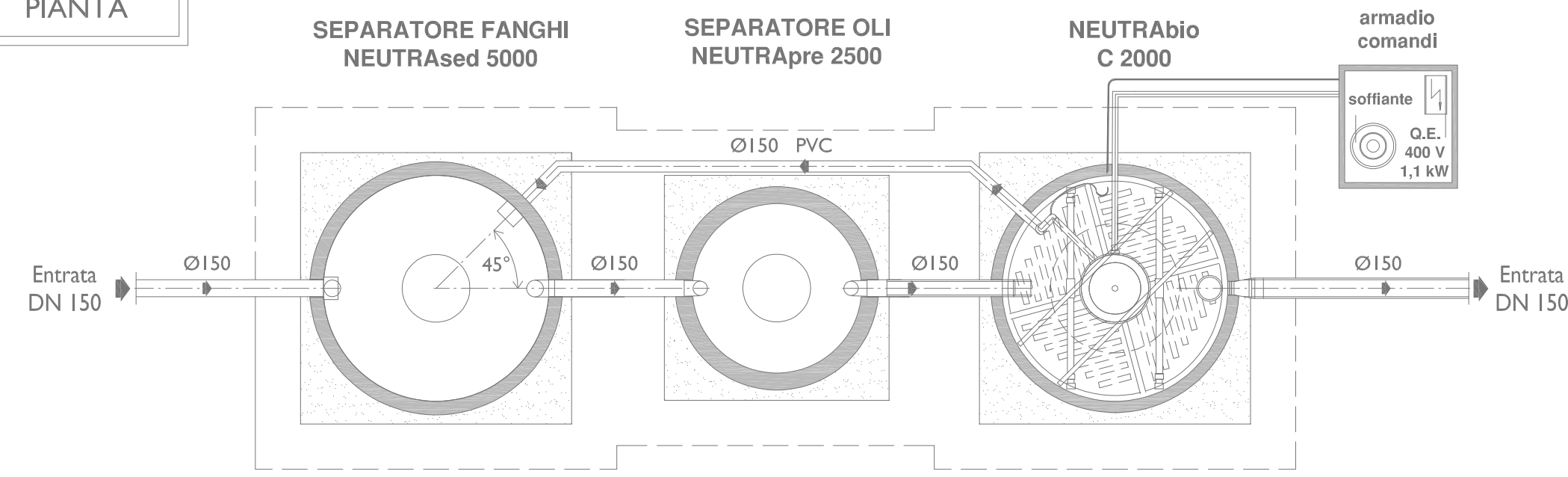
PIANTA



SEZIONE

**IMPIANTO PER AUTOLAVAGGIO MEZZI PESANTI
NEUTRabio C 2000**

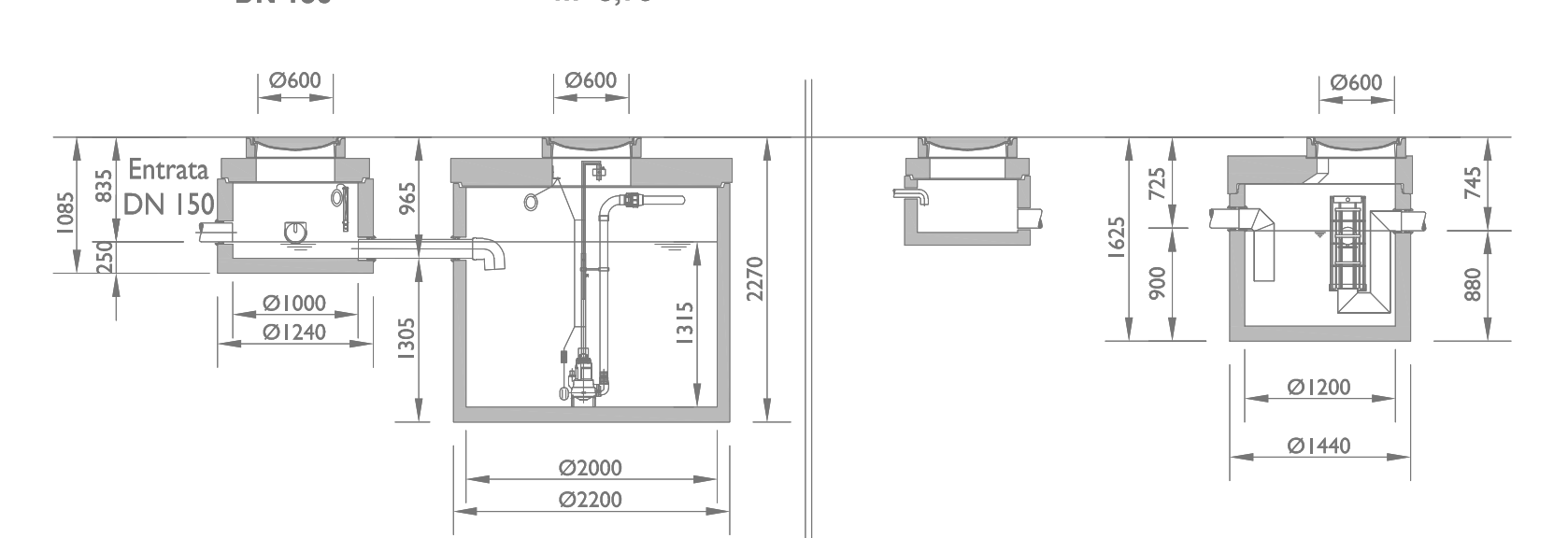
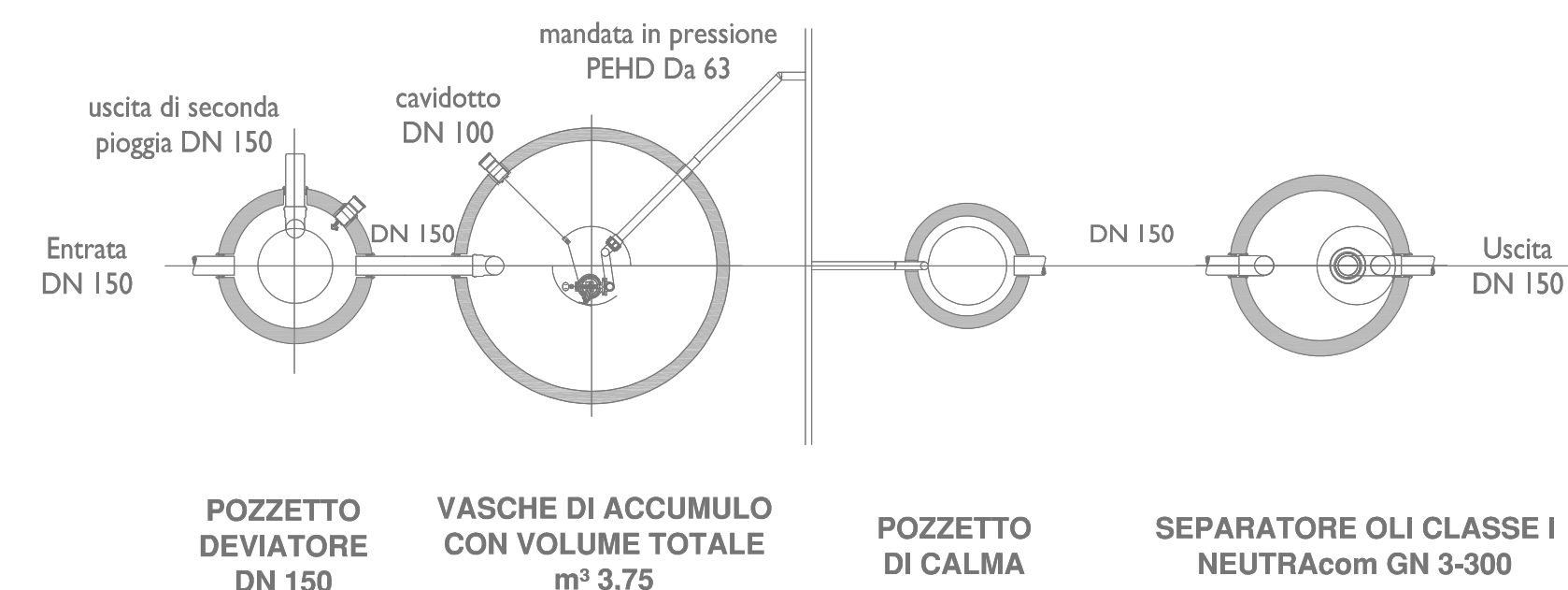
PIANTA



SEZIONE

**IMPIANTO DI TRATTAMENTO ACQUE DI PRIMA PIOGGIA
NEUTRA SZI 750/BC**

PIANTA



SEZIONE

tap
Tanzi Aurelio Petroli S.r.l.
Via Mlazzo n. 39
43125 PARMA

PROCEDIMENTO UNICO
(ai sensi dell'Art. 53, comma 1, lettera b) della L.R. 24/2017)
PERMESSO DI COSTRUIRE
Intervento di ampliamento e potenziamento
Area di Servizio distribuzione carburanti

CORREGGIO (RE)
VIA DELLA PACE N. 10/A

ORDINE DEGLI ARCHITETTI E GEOMETRI
ARCHITETTO
ANGELO MUSIARI
n° 433
PROVINCIA DI PARMA

TAVOLA

B/9.1

PROGETTO		TAP CORREGGIO	
PARTICOLARI IMPIANTI DI TRATTAMENTO ACQUE REFLUE			
SCALA 1/50		TAP CORREGGIO	
03	BENNAIO '22	REVISIONE / INTEGRAZIONI	TAP CORREGGIO 21GNL
02	OCTOBRE '21	PROGETTO	TAP CORREGGIO 21GNL
01	MARZO '21	PROGETTO	TAP CORREGGIO 21GNL
REV.	DATA	DESCRIZIONE	FILE
			CONTR. APPROV.